

MOBILNA DRUKARKA ETYKIET *TSC ALPHA 4L*



Instrukcja obsługi

Nowy Sącz, grudzień 2017r.

Spis treści

1. Wstęp.....	5
2. Rozpakowanie.....	5
3. Widok drukarki	6
3.1 Widok z przodu	6
3.2 Widok z tyłu	7
4. Panel sterujący (dot. wersji z LCD)	8
5. Instalacja.....	9
5.1 Zakładanie uchwytu do paska i akumulatora.....	9
5.2 Zakładanie papieru/etykiet.....	10
5.3 Podłączanie drukarki.....	12
5.4 Funkcje wywoływane podczas uruchamiania (dot. wersji z LCD).....	13
6. Program diagnostyczny.....	14
7. Rozwiązywanie problemów	15
8. Konserwacja	16

1. Wstęp

Dziękujemy za zakup drukarki TSC ALPHA 4L.

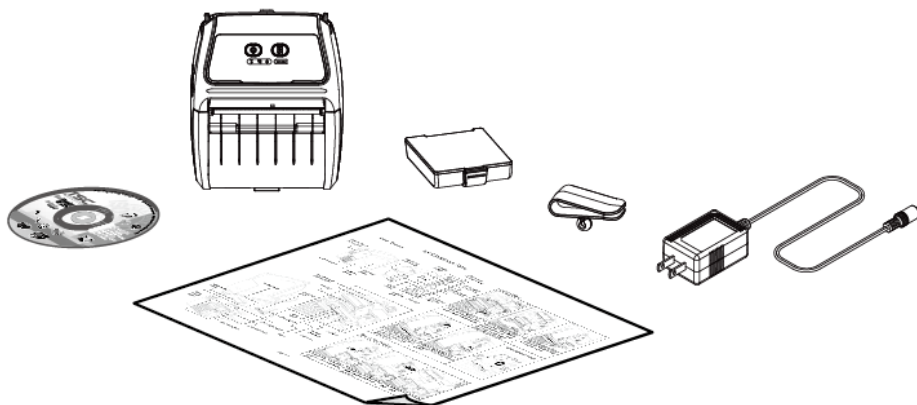
Drukarka umożliwia druk termiczny z rozdzielczością 203dpi. Posiada przyjazny dla użytkownika mechanizm ładowania papieru (etykiet). Potrafi drukować wszystkie popularne kody kreskowe. W cenie drukarki dostarczany jest program do projektowania i drukowania etykiet – „BarTender Ultra Light” oraz sterowniki dla Windows.

2. Rozpakowanie

Drukarka jest dostarczana w opakowaniu zabezpieczającym ją przed uszkodzeniami w czasie transportu. Po rozpakowaniu, sprawdź, czy nic nie zostało uszkodzone. Opakowanie może być przydatne do ponownego transportu drukarki, w związku z czym zaleca się jego pozostawienie.

W opakowaniu znajdują się następujące elementy:

- drukarka
- płyta CD ze sterownikami i oprogramowaniem do projektowania etykiet
- zasilacz (ładowarka)
- instrukcja szybkiej instalacji
- akumulator litowo-jonowy 5800mAh
- uchwyt do paska

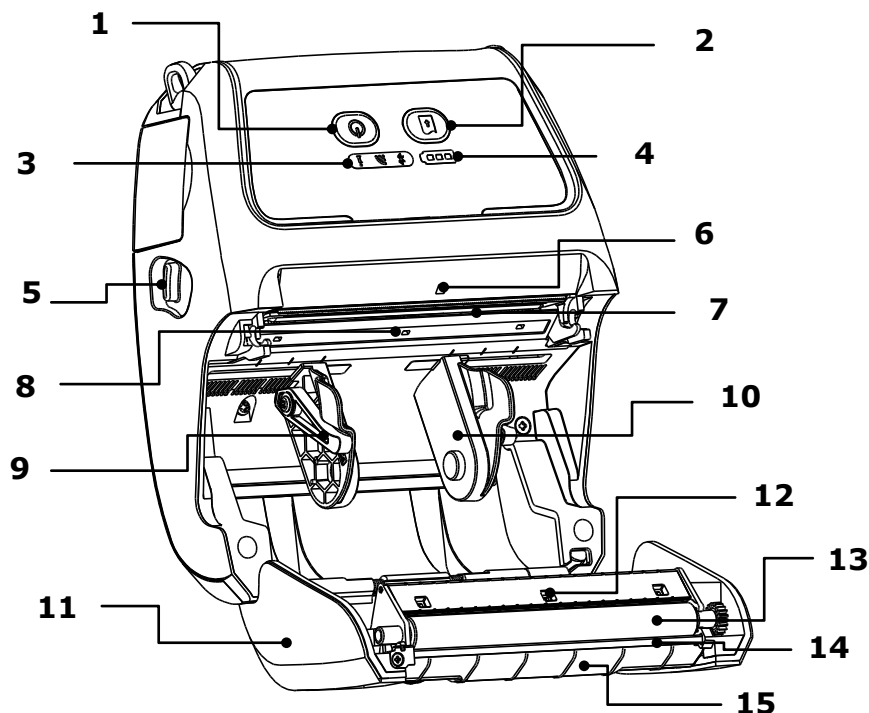


Uwaga!

Jeśli któregośkolwiek z wymienionych elementów brakuje, skontaktuj się ze sprzedawcą.

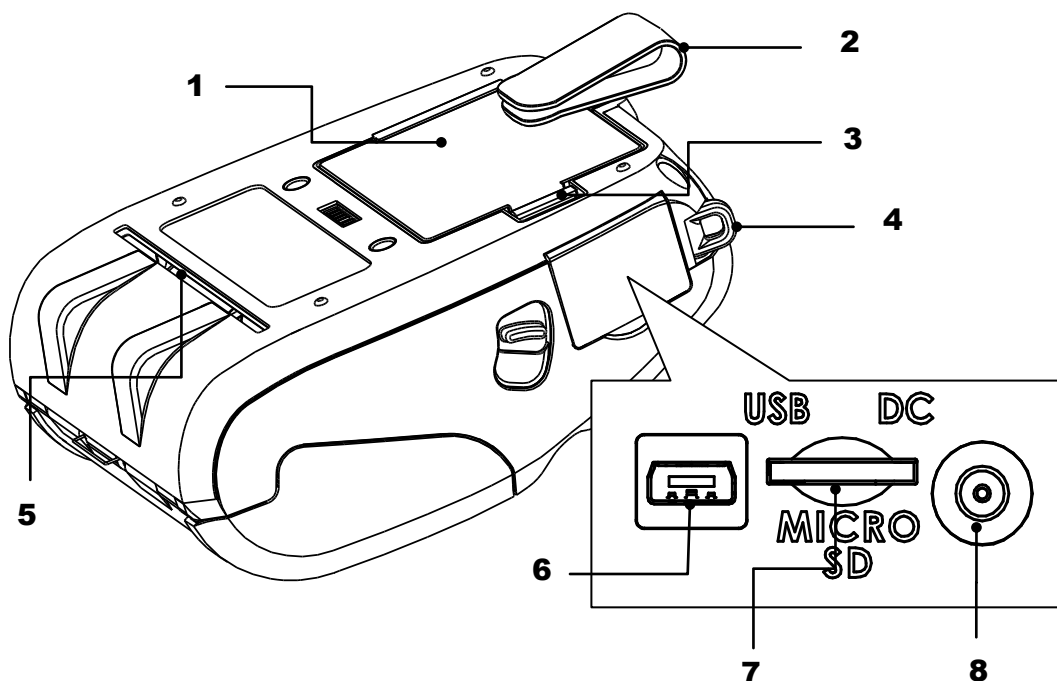
3. Widok drukarki

3.1 Widok z przodu



1. Wyłącznik zasilania
2. Klawisz „Wysuw” (Feed)
3. Kontrolki LED informujące o statusie drukarki
4. Kontrolki LED informujące o stanie akumulatora
5. Dźwignie zwalniające blokadę pokrywy
6. Czujnik odklejenia etykiety (brak w wersji “linerless”)
7. Głowica drukująca
8. Czujnik przerw między etykietami
9. Przełącznik blokady uchwytu papieru/etykiet
10. Uchwyt papieru/etykiet
11. Pokrywa
12. Czujnik czarnych znaczników
13. Wałek dociskowy
14. Listwa odrywania/odklejania (brak w wersji “linerless”)
15. Moduł odklejaka

3.2 Widok z tyłu

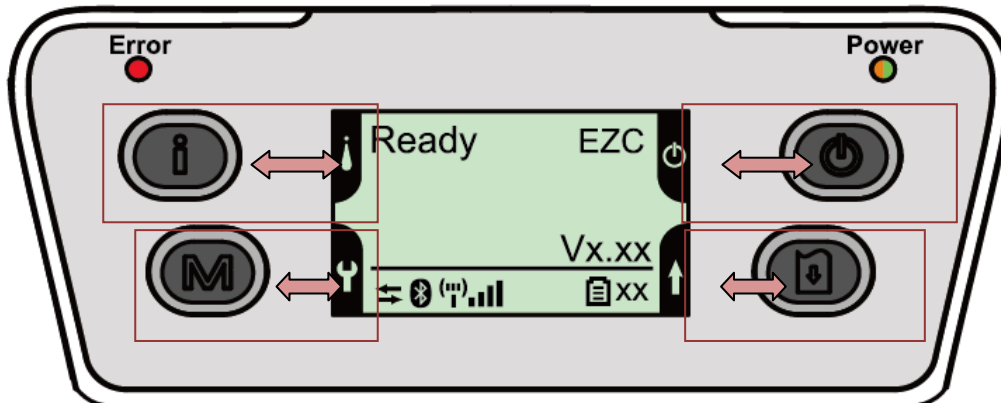


1. Akumulator litowo-jonowy
2. Zaczep do paska
3. Zatrzask akumulatora
4. Wieszak paska na ramię
5. Szczelina wejściowa etykiet podawanych z zewnątrz
6. Interfejs USB

Zalecane rodzaje kart micro SD:

Specyfikacja karty SD	Pojemność karty SD	Producent karty SD
V1.0, V1.1	128MB	Transcend, Panasonic
V1.0, V1.1	256MB	Transcend, Panasonic
V1.0, V1.1	512MB	Transcend, Panasonic
V1.0, V1.1	1GB	Transcend, Panasonic
V2.0 SDHC CLASS 6	4GB	Transcend
- System plików DOS FAT nie jest obsługiwany - Foldery/pliki na karcie SD powinny mieć nazwę w formacie 8.3		

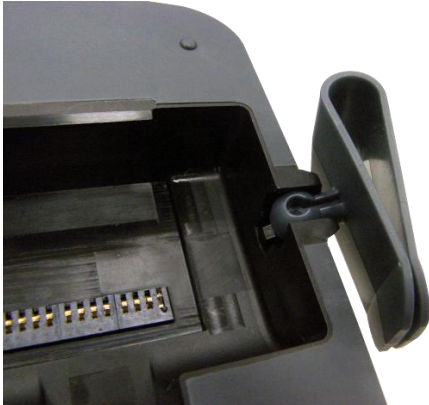
4. Panel sterujący (dot. wersji z LCD)




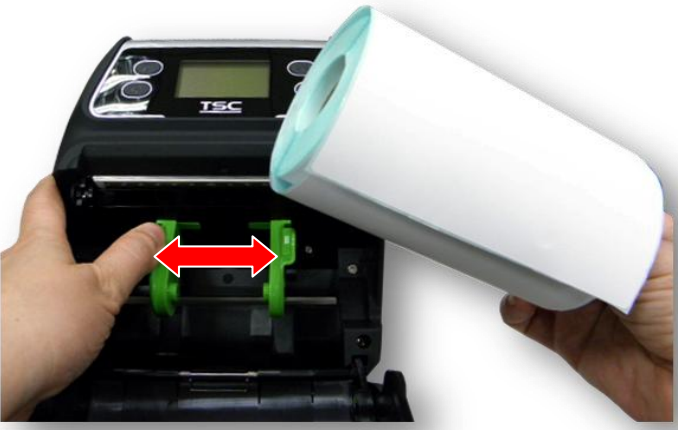

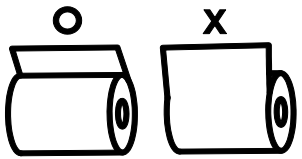
Klawisz	Funkcja	
i	<ul style="list-style-type: none"> - wyświetla informacje o drukarce - funkcja w menu widocznym na wyświetlaczu LCD 	
M	<ul style="list-style-type: none"> - wywołuje menu drukarki - funkcja w menu widocznym na wyświetlaczu LCD 	
	<ul style="list-style-type: none"> - naciśnięty przez 2-3 sekundy włącza/wyłącza drukarkę - funkcja w menu widocznym na wyświetlaczu LCD 	
	<ul style="list-style-type: none"> - wysuwa jedną etykietę (jeśli drukarka bezczynna) - zatrzymuje drukowanie (jeśli drukarka aktualnie drukuje) - funkcja w menu widocznym na wyświetlaczu LCD 	
LED	Stan	Wskazanie
Error	nie świeci	drukarka gotowa
	świeci na czerwono	<ul style="list-style-type: none"> - pokrywa jest otwarta - za mało pamięci - trwa kasowanie danych - drukarka zajęta
	miga na czerwono	<ul style="list-style-type: none"> - brak papieru - zacięcie papieru
Power	nie świeci	zasilanie drukarki jest wyłączone
	świeci na zielono	<ul style="list-style-type: none"> - zasilanie drukarki jest włączone - akumulator jest w pełni naładowany
	miga na zielono	akumulator rozładowany
	świeci na pomarańczowo	trwa ładowanie akumulatora
LCD	Wskazanie	
	drukarka zostało podłączona kablem	
	urządzenia Bluetooth zostały sparowane	
	nawiązano połączenie Wi-Fi	
	pojemność akumulatora %	

5. Instalacja

5.1 Zakładanie uchwyty do paska i akumulatora

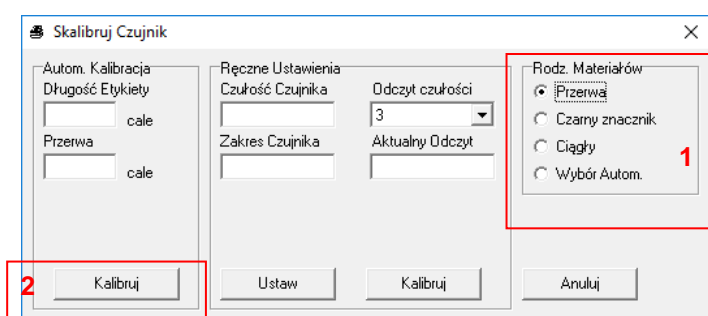
	<p>1. Załóż uchwyt do paska.</p>
	<p>2. Wsuń lewą stronę akumulatora do komory od spodu drukarki.</p>
	<p>3. Naciśnij akumulator z prawej strony by zatrzasnąć zatrzaski.</p>

5.2 Zakładanie papieru/etykiet

	<p>4. Naciskając dźwignie po obu stronach, otwórz pokrywę drukarki.</p>
	<p>5. Rozsuń i przytrzymaj rozsunięte uchwyty papieru/etykiet.</p>
	<p>6. Włóż rolkę papieru/etykiet (stroną do zadruku skierowaną ku górze) i zsuń uchwyty, tak by ich wypustki znalazły się wewnątrz papierowej gilzy.</p> <div data-bbox="975 1559 1358 1776" style="border: 1px dashed black; padding: 5px;"></div>



7. Dociskając pokrywę z obu stron zamknij ją dokładnie.



8. Korzystając z programu DIAGTOOL, ustaw odpowiedni rodzaj mediów i wykonaj automatyczną kalibrację.

UWAGA!
Każdorazowo po zmianie etykiet wykonuj kalibrację!

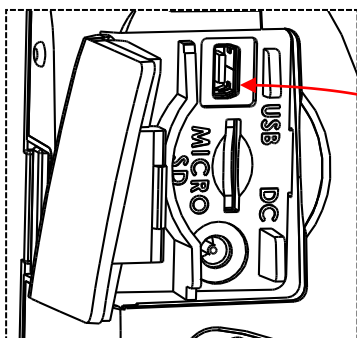
5.3 Podłączanie drukarki

Drukarka może być połączona z komputerem za pomocą kabla (USB lub RS232) albo bezprzewodowo (Bluetooth lub opcjonalnie WiFi)

1. Połączenie kablowe

Otwórz po zaślepkę osłaniającą port komunikacyjny drukarki i połącz drukarkę z komputerem za pomocą kabla USB (USB-USB lub USB-RS232).

gniazdo miniUSB w drukarce



gniazdo USB/RS232 w komputerze



2. Połączenie Bluetooth

- włącz zasilanie drukarki
- uruchom procedurę wyszukiwania urządzeń Bluetooth w komputerze
- skonfiguruj połączenie Bluetooth pomiędzy komputerem a drukarką. Jeśli urządzenia zostaną ze sobą sparowane ikona BT pojawi się na wyświetlaczu drukarki

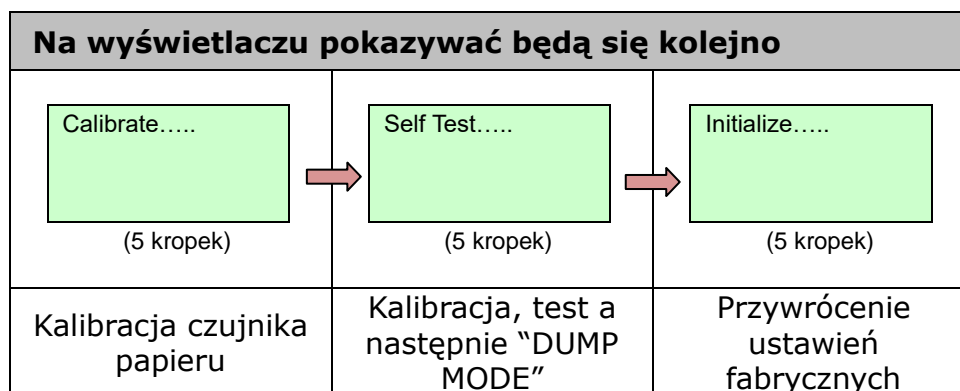
fabryczne ustawienia BT drukarki	
nazwa	BT-SPP
PIN	0000

UWAGA!
Ustawienia Bluetooth drukarki można zmienić za pomocą programu DIAGTOOL

5.4 Funkcje wywoływane podczas uruchamiania (dot. wersji z LCD)

Chcąc wywołać funkcje specjalne drukarki należy postępować następująco:

1. Wyłączyć zasilanie drukarki (🔌)
2. Trzymając wciśnięty klawisz FEED (📄) włączyć zasilanie drukarki (🔌)
3. W momencie gdy zaświeci się dioda ERROR puścić klawisz (🔌). Klawisz FEED (📄) wciąż trzymać wciśnięty!
4. Drukarka wyemituje podwójny sygnał dźwiękowy. Klawisz FEED (📄) należy puścić w momencie gdy na wyświetlaczu pojawi się informacja o funkcję którą chcemy wywołać.



Przykładowo aby skalibrować czujnik (w fabrycznie nowej drukarce, po jej inicjalizacji lub po zmianie mediów) należy:

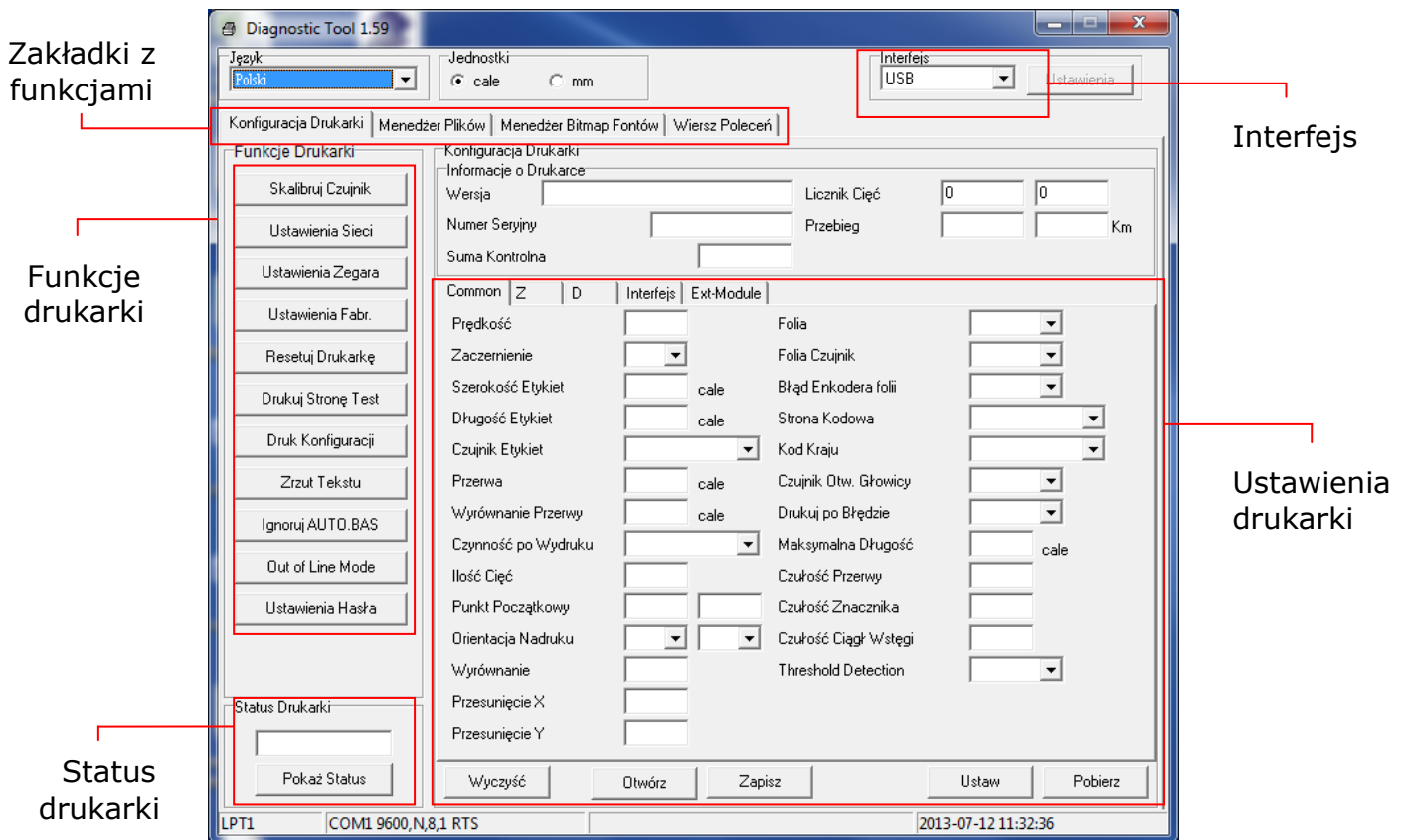
1. Wyłączyć zasilanie drukarki (przełącznik zasilania w położeniu OFF).
2. Trzymając wciśnięty przycisk FEED, włączyć zasilanie drukarki (klawisz PWR)
3. Zwolnić klawisz PWR w momencie gdy zaświeci się ERROR
4. Zwolnić klawisz FEED w momencie gdy na wyświetlaczu pojawi się informacja „Calibrate...”.

Uwaga!

Kalibrację można również wykonać za pomocą programu narzędziowego (Diagnostic Tool). Wcześniej trzeba wybrać właściwy typ czujnika (czujnik przerw lub czarnego znacznika).

6. Program diagnostyczny

Program diagnostyczny *Diagnostic Tool* (DIAGTOOL.EXE) można znaleźć na płycie CD dołączonej do drukarki jak i na stronie internetowej producenta - www.tscprinters.com. Program umożliwia odczytanie i zmianę konfiguracji drukarki, ładowanie plików do drukarki (czcionek, plików graficznych, firmware'u, itp.), wysyłanie poleceń do drukarki oraz odczyt jej statusu. Program jest bardzo pomocny w diagnozowaniu i likwidowaniu problemów z pracą drukarki.



Uwaga!

Więcej informacji o programie diagnostycznym można znaleźć w jego instrukcji obsługi (jest na płycie CD).

7. Rozwiązywanie problemów

Poniżej przedstawiono najczęstsze problemy mogące wystąpić w czasie użytkowania drukarki. Jeśli wskazówki jak rozwiązać problem okażą się niewystarczające, należy zwrócić się o pomoc do sprzedawcy, u którego drukarka została zakupiona.

Problem	Prawdopodobna przyczyna	Rozwiązanie problemu
POWER nie świeci	<ul style="list-style-type: none"> akumulator jest nieprawidłowo założony akumulator rozładowany akumulator zużyty 	<ul style="list-style-type: none"> załóż akumulator prawidłowo i włącz zasilanie załaduj akumulator wymień akumulator
nie drukuje	<ul style="list-style-type: none"> kabel komunikacyjny nie jest podłączony brak łączności bezprzewodowej nieprawidłowy port komunikacyjny w sterowniku Windows 	<ul style="list-style-type: none"> podłącz ponownie kabel komunikacyjny skonfiguruj połączenie bezprzewodowe ustaw właściwy numer portu komunikacyjnego w sterowniku Windows
brak nadruku na etykietach	<ul style="list-style-type: none"> etykiety lub kalka są założone nieprawidłowo etykiety są złego typu 	<ul style="list-style-type: none"> załóż etykiety zgodnie z instrukcją użyj papieru termicznego
na wyświetlaczu informacja „Head Open”	<ul style="list-style-type: none"> pokrywa nie jest zamknięta 	<ul style="list-style-type: none"> zamknij pokrywę prawidłowo
na wyświetlaczu informacja „Out of Paper”	<ul style="list-style-type: none"> brak papieru papier założony nieprawidłowo drukarka nie jest skalibrowana 	<ul style="list-style-type: none"> załóż nową rolkę papieru wykonaj kalibrację
na wyświetlaczu informacja „Paper Jam”	<ul style="list-style-type: none"> drukarka nie jest skalibrowana rozmiar etykiet ustawiony nieprawidłowo zablokowane etykiety wewnątrz drukarki 	<ul style="list-style-type: none"> ustaw prawidłowy rozmiar papieru/etykiet wykonaj kalibrację usuń zablokowane etykiety
na wyświetlaczu informacja „Strong Light. Press FEED to Print.”	<ul style="list-style-type: none"> Zbyt wysokie natężenie światła by odklejak mógł działać. 	<ul style="list-style-type: none"> By odklejak mógł działać przenieś drukarkę w mniej oświetlone miejsce
nie można wystać pliku do drukarki (FLASH/RAM/SD)	<ul style="list-style-type: none"> pamięć FLASH/DRAM zapelniona. 	<ul style="list-style-type: none"> usuń zbędne pliki z pamięci FLASH/DRAM.

niska jakość wydruku	<ul style="list-style-type: none"> • etykiety założone nieprawidłowo • zabrudzona lub zakurzona głowica drukująca • nieprawidłowo ustawiona intensywność drukowania • głowica drukująca jest uszkodzona 	<ul style="list-style-type: none"> • ponownie załóż etykiety • wyczyść głowicę drukującą • wyczyść rolkę dociskową • doświadczalnie dobrać optymalną szybkość i intensywność drukowania • wydrukuj etykietę konfiguracyjną i sprawdź, czy nie ma na niej pionowych białych pasków (świadczących o uszkodzeniu niektórych pikseli głowicy) • załóż odpowiednie etykiety
brak części wydruku po lewej lub prawej stronie	<ul style="list-style-type: none"> • rozmiar etykiet nieprawidłowy 	<ul style="list-style-type: none"> • ustaw właściwy rozmiar etykiet
czarna (szara) linia na pustych etykietach	<ul style="list-style-type: none"> • głowica drukująca jest zabrudzona • wałek dociskający jest zabrudzony 	<ul style="list-style-type: none"> • wyczyść głowicę • wyczyść wałek
drukarka drukuje "dziwne dane"	<ul style="list-style-type: none"> • drukarka w trybie DUMP 	<ul style="list-style-type: none"> • wyłącz i włącz ponownie drukarkę by zakończyć tryb DUMP

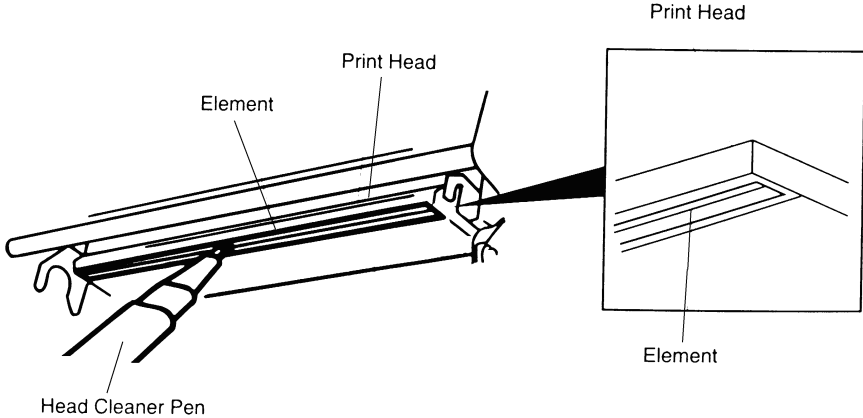
8. Konserwacja

Do czyszczenia drukarki należy używać wyłącznie:

- bawełnianych wacików (lub specjalnego pisaka do czyszczenia głowic)
- niestrzępiącej się szmatki
- odkurzacza lub dmuchawy (np. sprężonego powietrza)
- 100% etanolu

Czyszczenie poszczególnych części drukarki należy wykonywać następująco:

Część drukarki	Metoda	Jak często
Głowica	<ul style="list-style-type: none"> • Wyłącz zasilanie drukarki • Oczekaj minutę, by głowica ostygła • Do czyszczenia użyj wacika i 100% etanolu (lub specjalnego pisaka do czyszczenia głowic) 	Każdorazowo po załadowaniu nowej rolki papieru

		
<p>Rolka</p>	<ul style="list-style-type: none"> • Wyłącz zasilanie drukarki • Obracając wałkiem, wyczyść go dokładnie za pomocą wacika lub niestrzępiącej się szmatki i 100% etanolu 	<p>Każdorazowo po załadowaniu nowej rolki papieru</p>
<p>Krawędź do odrywania lub odklejania etykiet</p>	<p>Przetrzyj niestrzępiącą się szmatką ze 100% etanolem</p>	<p>Wg potrzeb</p>
<p>Czujnik</p>	<p>Oczyść sprężonym powietrzem lub odkurzaczem</p>	<p>Co miesiąc</p>
<p>Obudowa zewnętrzna</p>	<p>Przetrzyj moką szmatką</p>	<p>Wg potrzeb</p>
<p>Wnętrze</p>	<p>Oczyść sprężonym powietrzem lub odkurzaczem</p>	<p>Wg potrzeb</p>

Uwagi:

- **Nie dotykaj głowicy ręką!**
- **Do czyszczenia głowicy można używać jedynie 100% etanolu. Użycie innych alkoholi (np. medycznych) może skutkować uszkodzeniem głowicy!**
- **Aby wydłużyć żywotność drukarki, regularnie czyść głowicę, wałek i czujniki.**

CE



Usuwanie zużytych urządzeń.

Po zakończeniu okresu użytkowania nie wolno usuwać niniejszego produktu poprzez normalne odpady komunalne, lecz należy go oddać do punktu zbiórki i recyklingu urządzeń elektrycznych i elektronicznych. Informuje o tym symbol umieszczony na produkcie, instrukcji obsługi lub opakowaniu.

Zastosowane w urządzeniu tworzywa nadają się do powtórnego użycia zgodnie z ich oznaczeniem. Dzięki powtórnemu użyciu, wykorzystaniu materiałów lub innym formom wykorzystania zużytych urządzeń wnoszą Państwo istotny wkład w ochronę naszego środowiska.

Informacji o właściwym punkcie usuwania zużytych urządzeń udzieli Państwu administracja gminna.

NOVITUS



**COMP S.A., Oddział Nowy Sącz, NOVITUS - Centrum Technologii Sprzedaży
ma w swojej ofercie:**



kasy fiskalne



drukarki fiskalne



czytniki kodów
kreskowych



drukarki kodów
kreskowych



kolektory danych



wagi



metkownice



terminale
płatnicze



systemy
akceptacji kart
płatniczych



schematy
lojalnościowe

COMP S.A. Oddział Nowy Sącz, NOVITUS - Centrum Technologii Sprzedaży

33-300 Nowy Sącz • ul. Nawojowska 118
tel. 18 4440720 • fax 18 4440790
e-mail: info@novitus.pl • www.novitus.pl

infolinia: 801 13 00 23