

NOVITUS



Novitus SmartPos

Kasa samoobsługowa, stworzona z myślą o najbardziej wymagających użytkownikach.



smartpos.novitus.pl

Novitus SmartPos - kasa samoobsługowa, która jest odpowiedzią na oczekiwania klientów

Tradycyjny model sprzedaży do którego przywykliśmy coraz mocniej wspierany jest przez zaawansowane rozwiązania informatyczne. Liczba klientów preferujących rozwiązania samoobsługowe stale rośnie, natomiast trendy związane z automatyzacją procesów sprzedażowych przybierają na sile. Umiejętne dopasowanie do zmieniających się oczekiwań klienta sprawi, że w przyszłości będzie on preferował zakupy w sklepach, które są w stanie sprostać jego oczekiwaniom. Samoobsługowa kasa Novitus SmartPos tworzy zoptymalizowany zestaw sprzętu i oprogramowania, który pozwala zaspokoić potrzeby dzisiejszych konsumentów. Poza redukcją kosztów, proponowane rozwiązanie eliminuje również wiele trudności z jakimi do tej pory mieliśmy do czynienia na tradycyjnym stanowisku sprzedaży.

Produkt polski

Kasa SmartPos została zaprojektowana i jest produkowana w Polsce, dlatego urządzenie oferuje obecnie najlepszy stosunek jakości do ceny. Novitus SmartPos charakteryzuje się wytrzymałą konstrukcją, obudowa kasy wykonana została z materiałów odpornych na uszkodzenia i szybkie zużycie. Kluczowe elementy kasy wykonane zostały ze stali nierdzewnej. Lokalizacja fabryki w kraju, jej moce produkcyjne i wykorzystywane technologie, gwarantują najwyższą jakość, oraz szybkie terminy realizacji zamówień.

Spersonalizowana dla indywidualnych potrzeb

Kasa Novitus SmartPos dostępna jest w dwóch wariantach, dzięki czemu dopasują ją Państwo do swoich potrzeb. Wariant **SmartPos PLUS** zapewnia maksymalną wygodę dokonywania zakupów, dzięki dużej ilości miejsca na platformie kontrolnej oraz sporej przestrzeni na koszyk. Sklepy dysponujące nieco mniejszą ilością wolnego miejsca mogą wybrać wariant SmartPos o zmniejszonych wymiarach miejsca na odłożenie koszyka i platformy wagi kontrolnej. Zmniejszenie wymiarów kasy umożliwia zastosowanie dwóch kas SCO w miejsce jednego tradycyjnego boksu kasowego. Kasa może także występować w dwóch wersjach użytkowych - z wagą kontrolną po prawej lub lewej stronie. Kolorystyka kasy może być wykonana na życzenie klienta, natomiast kasa może być dodatkowo wyposażona w logo sieci, lub sklepu.



Najwyższa jakość komponentów

W kasie SmartPos zostały wykorzystane komponenty elektroniczne i komputerowe wiodących producentów, zaprojektowane do ciągłej pracy 24 godziny na dobę i dedykowane do pracy w trudnych warunkach środowiskowych.

Ergonomia

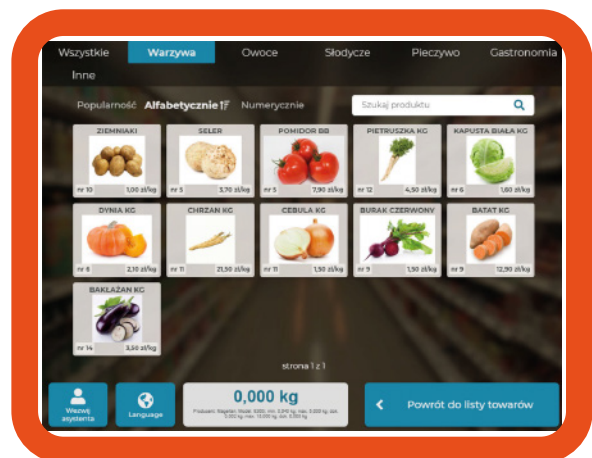
Kasa SmartPos cechuje się czytelnym i intuicyjnym interfejsem użytkownika, oraz innowacyjnym sposobem zabudowy drukarki fiskalnej. Drukarka fiskalna została zintegrowana z kasą SCO. Taki sposób montażu zmniejsza ryzyko przypadkowego uszkodzenia a funkcja automatycznego informowania obsługi o kończącym się w drukarce papierze, zapewnia jej komfortowe używanie. Wykorzystane urządzenia ważące i skanujące zapewniają bezbłędną identyfikację towaru i jego zważenie. Waga kontrolna o zakresie ważenia, aż do 60kg umożliwia Klientowi dokonanie sporych zakupów.

Wsparcie dla oprogramowania

Architektura oprogramowania kasy Novitus SmartPos jest zaprojektowana przez inżynierów z dużym doświadczeniem na rynku retail. To gwarancja, że produkt jest przemyślany i kompletny. Oferuje też szybką implementację nowych funkcji i ułatwioną integrację z zewnętrznymi systemami kasowymi. SmartPos Manager - intuicyjna aplikacja chmurowa do zarządzania strefą kas umożliwia pracę mobilną lub ze stanowiska stacjonarnego. W ramach maintenance nieprzerwany dostęp do aktualizacji.

Zabezpieczenia antykradzieżowe

Kasa SmartPos przypilnuje, aby każdy towar, który trafił do kasy, znalazł się na paragonie i został opłacony. Zapewniają to wbudowane w oprogramowanie kasy SCO inteligentne mechanizmy zaawansowanej kontroli oraz wizualnego monitoringu procesu zakupowego.



Zdalny dostęp menedżerski

Elementem każdej kasy Novitus SmartPos jest moduł oprogramowania SmartPos Manager, służący do zarządzania pracą kas SCO z poziomu stanowiska stacjonarnego lub mobilnego. Moduł działa w architekturze chmury i mogą z niego korzystać różne grupy użytkowników (Asystent, Manager, Administrator), każdy w innym zakresie. Kasa posiada również tryb szybkiego dostępu do funkcji menedżerskich (storno, anulowanie paragonu, akceptacja wieku autoryzowanych) po odczytaniu karty użytkownika z odpowiednimi uprawnieniami.

Formy płatności

Oprogramowanie kasy SmartPos zostało zintegrowane z wiodącymi dostawcami usług płatniczych. W kasie możliwe jest dokonanie płatności kartami płatniczymi, Blikiem, bonami, oraz kuponami.

Pełen wachlarz możliwości

Oprogramowanie kasy gotowe jest do współpracy z najbardziej popularnymi systemami lojalnościowymi. Kasa obsłuży złożone promocje, min. sprzedaż opakowań wielosztukowych, bony rabatowe, zestawy, rabat za wybrany produkt. Wbudowano również obsługę tarowania aby umożliwić klientowi pakowanie zakupów bezpośrednio do własnej torby. Wśród wielu dostępnych innowacyjnych rozwiązań, dostępna jest między innymi obsługa kodów wagowych, sztukowych oraz kodów QR.

Zaawansowane narzędzia serwisowe

Do każdej kasy SmartPos dostarczamy narzędzia serwisowe, służące do zdalnej konfiguracji każdej kasy SCO, nadzoru pracy kas i oprogramowania, oraz umożliwiające zdalne aktualizacje oprogramowania.

Nagroda za innowację handlu

Projekt kasy SmartPos wyróżniony został nagrodą innowacja handlu w kategorii: Systemy i technologie IT na targach Retailshow 2019.



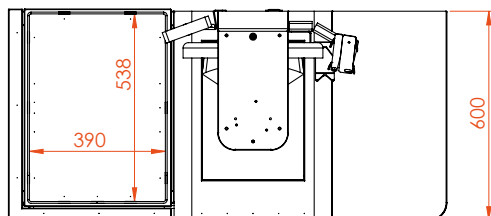
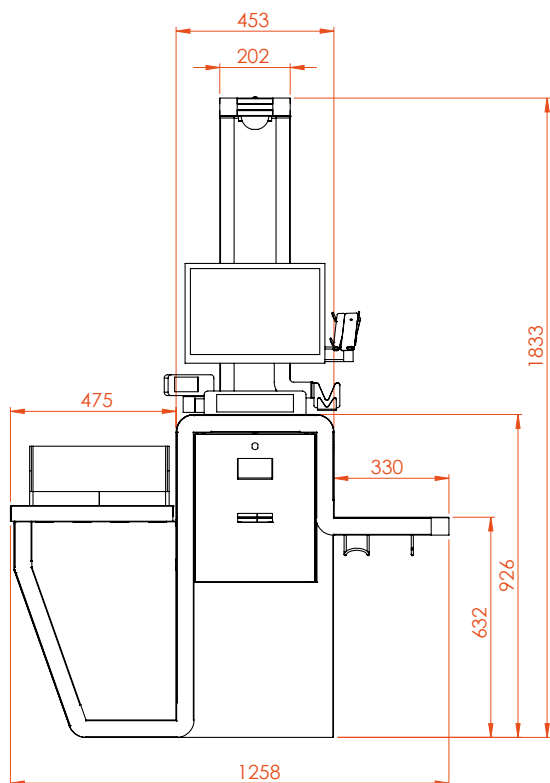
Konfiguracja kasy SmartPos w wersji podstawowej

Jednostka centralna	Procesor Intel Core3 , Pamięć RAM 8GB, Dysk 120GB SSD	1
Monitor dotykowy	Ekran 15' dotykowy capacitive touch, rozdzielczość: 1024x768 px	2
Drukarka fiskalna	Novitus HD E, lub Novitus HD Online z rozłącznym wyświetlaczem	3
Terminal płatniczy*	Uniwersalny regulowany uchwyt pasujący do większości terminali płatniczych	4
Skaner waga	Waga Dibal KS400, skaner kodów 1D/2D Magellan 9300 ze szkłem szafirowym	5
Waga bezpieczeństwa	Waga Dibal , miernik DMI610, dwa rodzaje platform 382x583mm oraz 513x583mm	6
Kamera kontrolna	Typ: Interneć i7-C54221-IR, Rozdzielczość: 2,1Mpx (1920x1080 px; 25 kl/s)	7
Sygnalizator świetlny	Informuje za pomocą koloru o statusie kasy	8
Podświetlenie kasy	Podświetlenie za pomocą listew LED	9
Półka na koszyk	Dodatkowy blat na koszyk z zakupami, torby, itp.	10
Skaner ręczny	Skaner kodów 1D/2D Zebra DS2208	11
Zasilanie awaryjne	UPS centralny 700W, czas podtrzymania napięcia 20-30 min	
System operacyjny	Windows 10Pro, 64bit	
Program SmartPos	Aplikacja pracy kasy, bezpłatne aktualizacje przez okres 12 miesięcy	
Program SmartPos Manager	Aplikacja do zarządzania kasami SCO, bezpłatne aktualizacje przez okres 12 miesięcy	
Waga kasy SmartPos	~140 kg	
Waga kasy SmartPos PLUS	~150 kg	

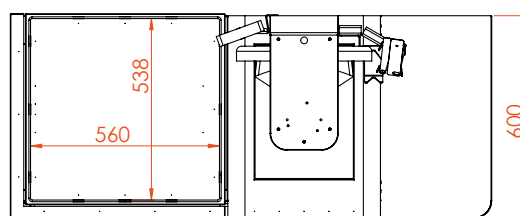
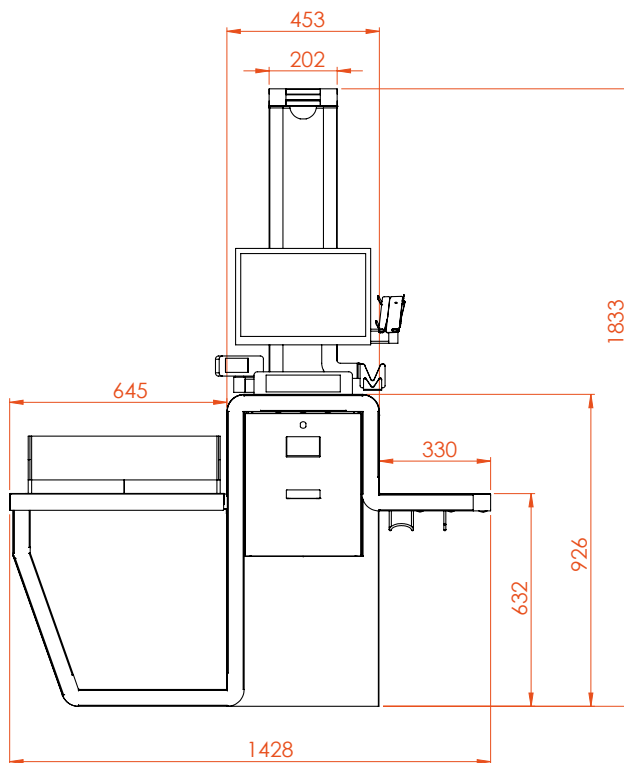
*/ terminal płatniczy oferowany jest oddzielnie



Wymiary kasy SmartPos



Wymiary kasy SmartPos PLUS



**Zainteresował Cię
nasz SmartPos?**
Napisz lub zadzwoń do nas:

tel. 18 444 0 745
e-mail: sco@novitus.pl



Novitus - Centrum Technologii Sprzedaży

Novitus to marka profesjonalnych rozwiązań dla handlu, usług i logistyki. Wspieramy Twój biznes dostarczając najlepsze na rynku urządzenia fiskalne oraz zaawansowane systemy sprzedaży i oprogramowanie. Marka Novitus należy do Comp SA, lidera bezpiecznych rozwiązań IT.

ul. Nawojowska 118
33-300 Nowy Sącz

sco@novitus.pl
www.SmartPos.com.pl

tel. +48 18 444 07 45

NOVITUS