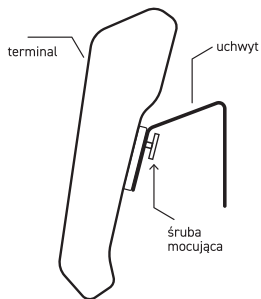
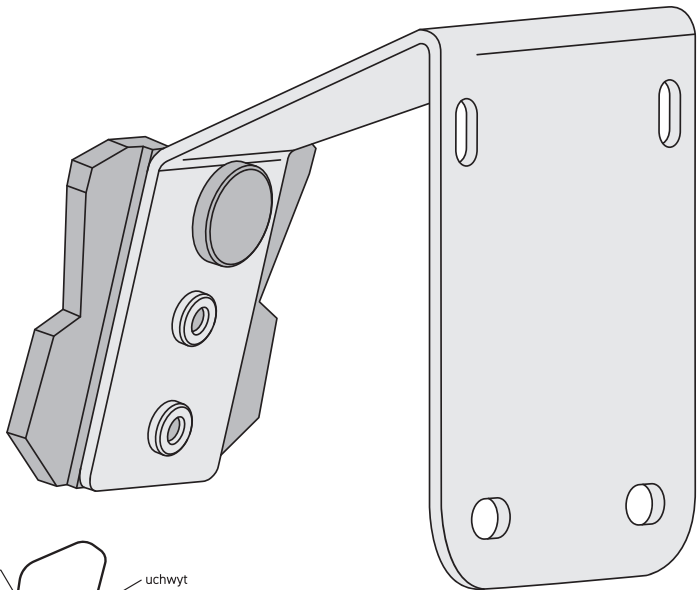


**Montaż poziomy uchwyty**



**Montaż pionowy uchwyty**