

NOVITUS



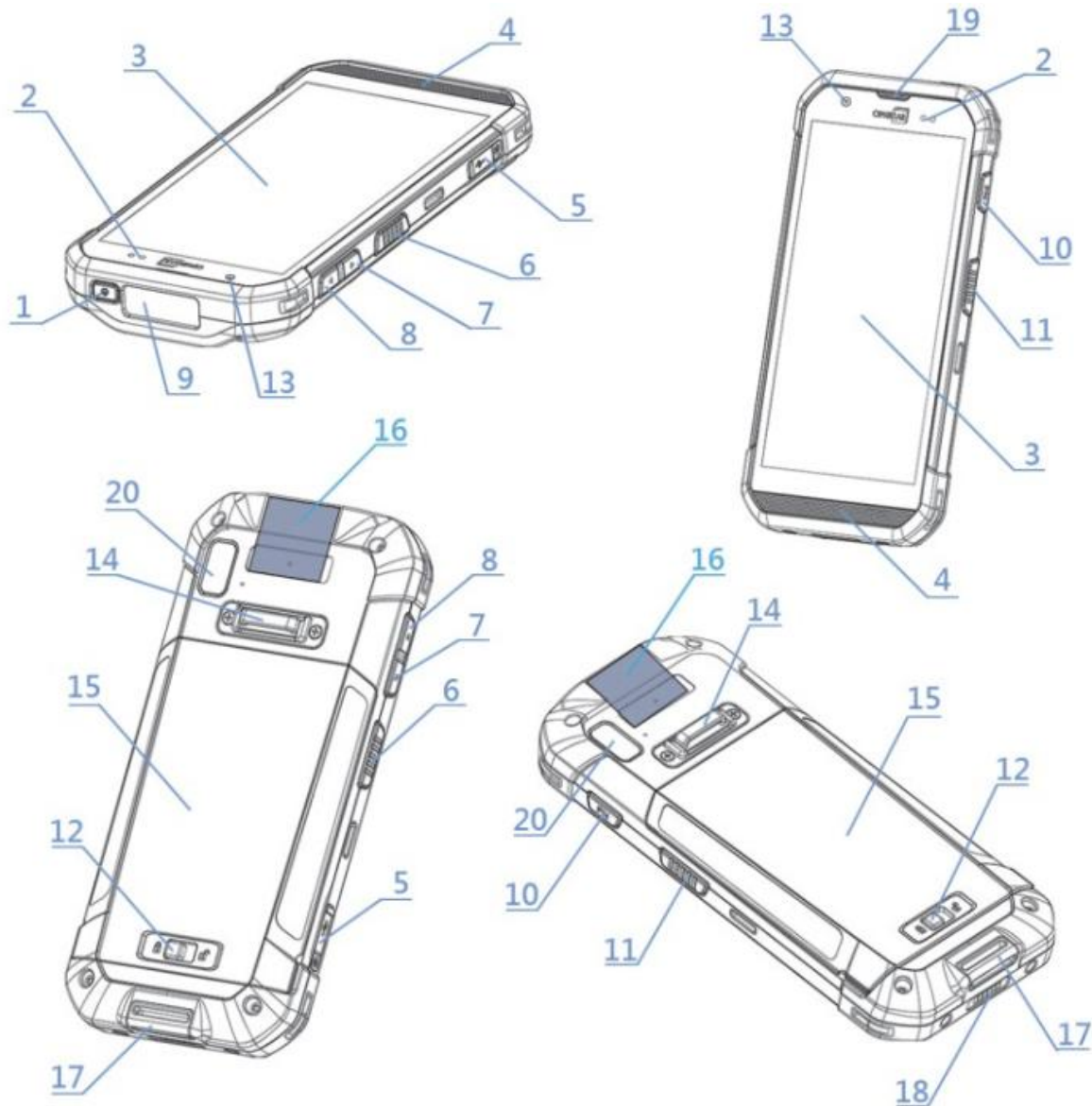
Terminal *Cipherlab RS36*



Instrukcja obsługi „szybki start”

Nowy Sącz, Styczeń 2025

Elementy urządzenia



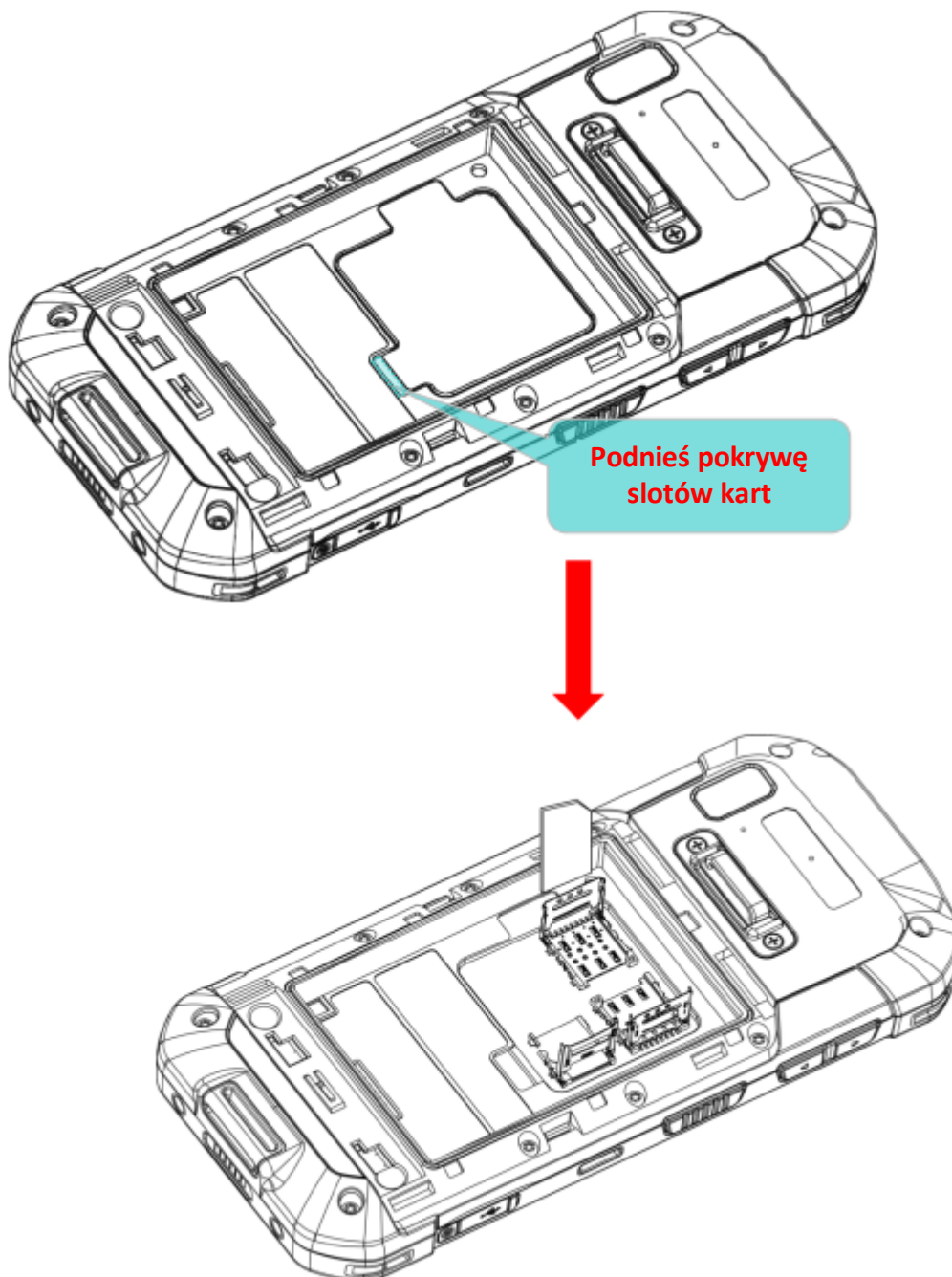
1. Przycisk wł./wył. zasilania
2. Status LED
3. Ekran dotykowy
4. Mikrofon i głośnik
5. Gniazdo USB-C (z osłoną)
6. Przycisk skanowania (lewy)
7. Przycisk zmniejszania głośności
8. Przycisk zwiększania głośności
9. Okno skanowania
10. Klawisz funkcyjny
11. Przycisk skanowania (prawy)
12. Przyciski zwalniania blokady akumulatora
13. Przedni aparat
14. Otwór na zamocowanie paska
15. Akumulator z pokrywą
16. Obszar detekcji NFC
17. Otwór na zamocowanie paska
18. Styki ładowania
19. Odbiornik
20. Tylny aparat

Instalowanie i usuwanie kart SIM i SD

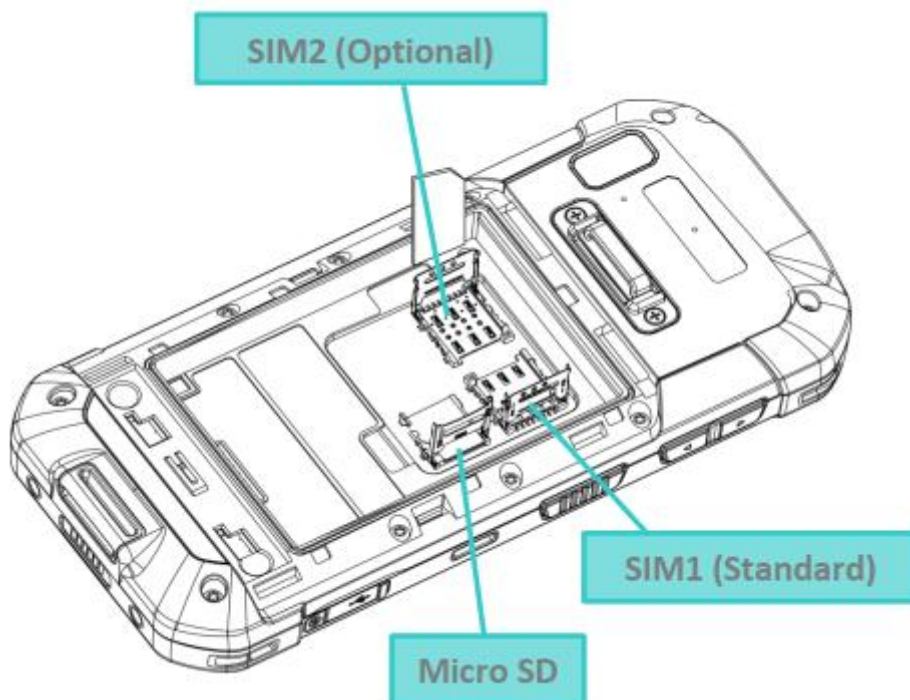
RS36 posiada dwa sloty na karty SIM (1x standardowo i 1x opcjonalnie) i jeden na kartę microSD.

By zainstalować karty:

1. Wyjmij akumulator
2. Podnieś wewnętrzną pokrywę, która chroni komorę gniazd kart, pociągając za uchwyt



3. Po zdjęciu pokrywy włóż karty do odpowiednich slotów. Następnie zamknij komorę wciskając zdjętą pokrywę aż słyszalne będzie „kliknięcie”



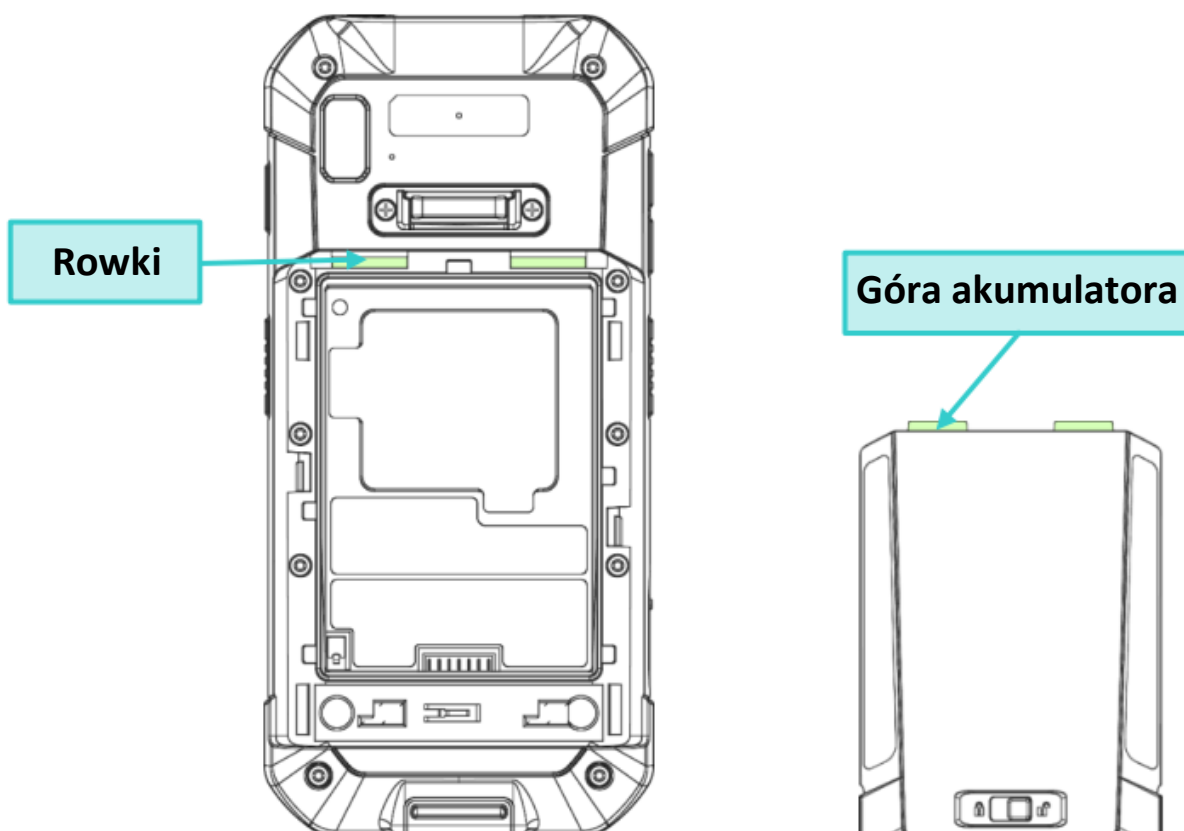
Usuwanie kart:

1. Wyjmij akumulator
2. Podnieś wewnętrzną pokrywę komory kart
3. Usuń karty ze slotów
4. Załóż pokrywę komory kart z powrotem i załóż akumulator.

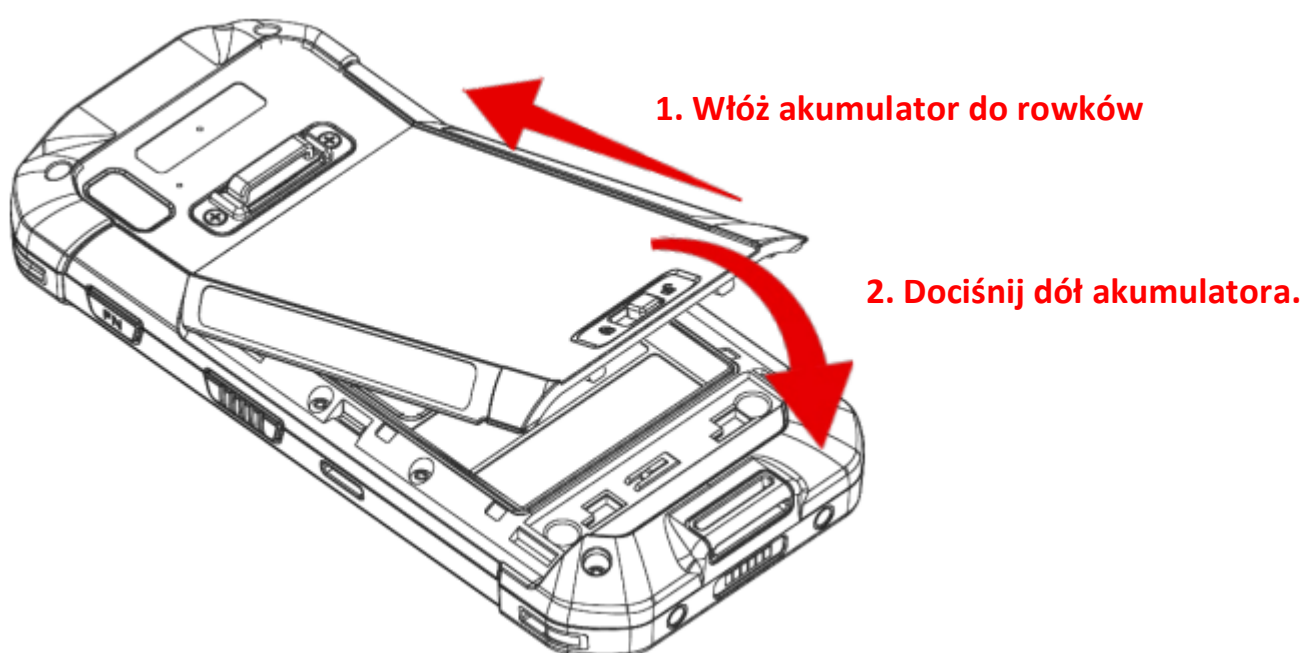
UWAGI:

1. Sloty SIM1 i SIM2 obsługują jedynie karty nano SIM
2. Sloty SIM1 i SIM2 obsługują 2G/3G/4G, jednak transmisja danych 3G/4G możliwa jest tylko przez jedną z tych kart w danym czasie.

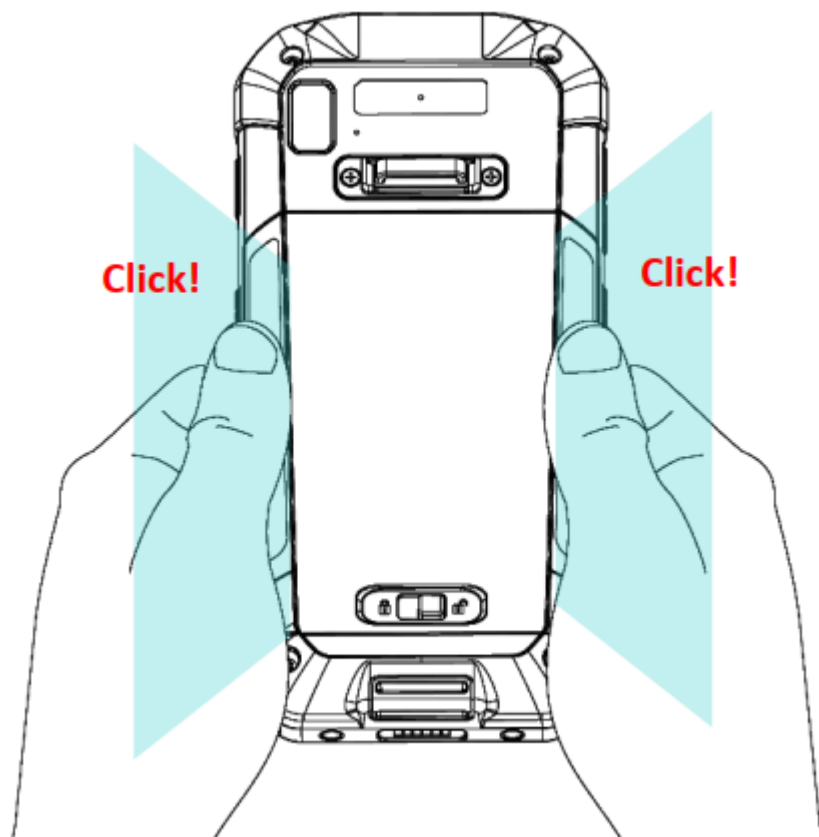
Instalowanie akumulatora



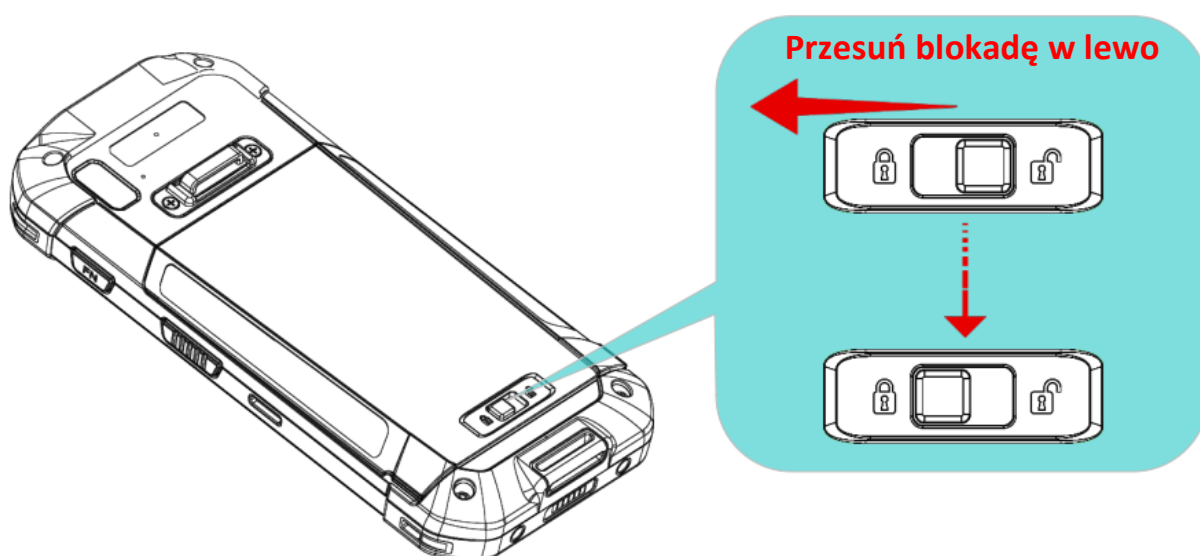
1. Włóż akumulator zaczynając od włożenia góry akumulatora do rowków a następnie dociśnij dolną jego krawędź.



2. Dociśnij akumulator po obu stronach, upewniając się, że jest właściwie zainstalowany.



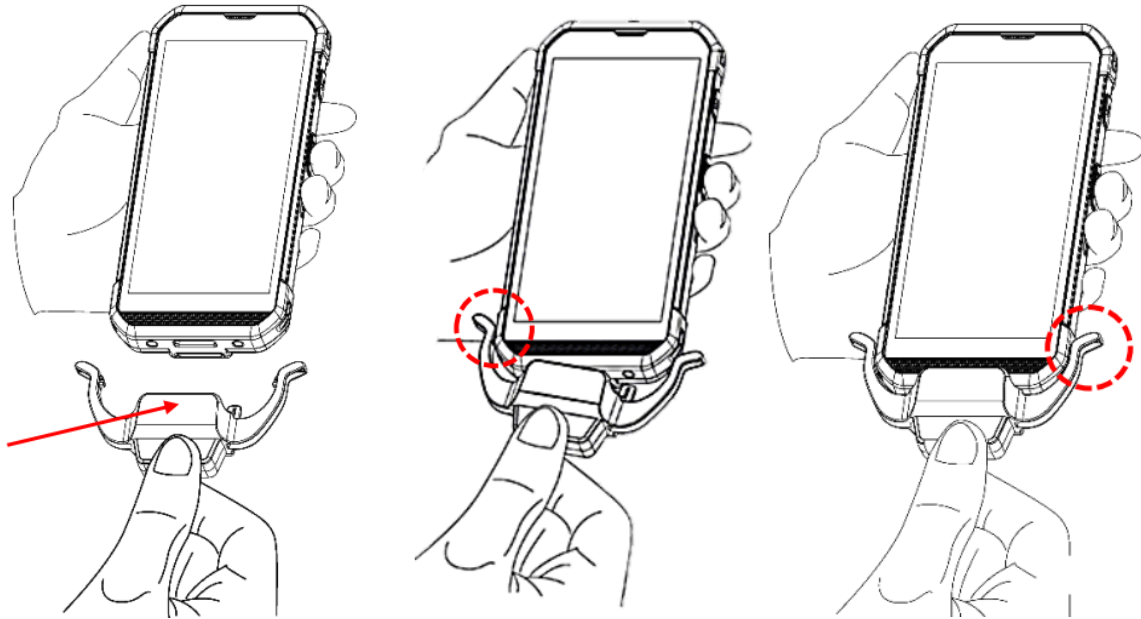
3. Przesuń blokadę w lewo (w położenie oznaczone zamkniętą kłódką).



Ładowanie akumulatora

Terminal jest dostarczany z akumulatorem który nie jest całkowicie naładowany. Zanim zaczniemy korzystać z terminala należy akumulator całkowicie naładować. Można to wykonać za pomocą kabla typu „snap-on” lub dedykowanej stacji dokującej z własnym zasilaczem. Alternatywnie można posłużyć się kablem USB-C podłączonym do hosta. Metoda ta jest jednak znacznie wolniejsza.

Ładowanie standardowego akumulatora trwa ok. 3h a akumulatora powiększonego ok. 6h. **Pierwsze ładowanie powinno jednak trwać co najmniej 8-12h.** Bateria backup-owa ładuje się zwykle ok. 4h.



Status LED	Znaczenie
Świeci na czerwono	Trwa ładowanie akumulatora.
Miga na czerwono	Błąd ładowania (np. ładowanie w temperaturze poniżej 0°C lub powyżej 40°C)
Świeci na zielono	Akumulator został naładowany.
Nie świeci	Brak ładowania (np. kabel nie został prawidłowo podłączony)

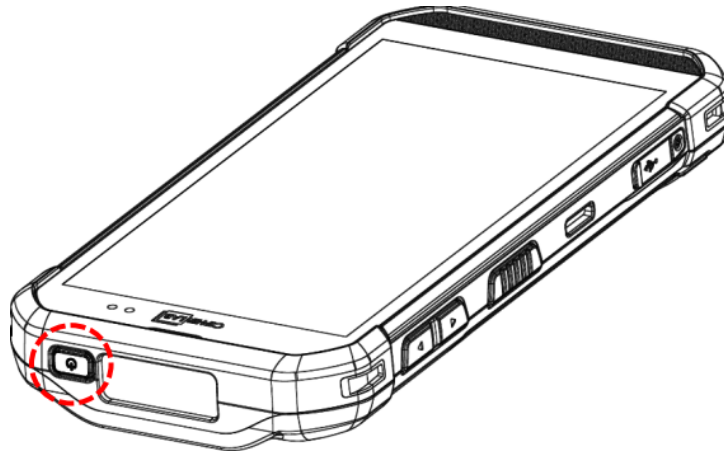
UWAGI:

1. Ładowanie akumulatora dozwolone jest jedynie w temperaturach 0-50°C. Ponieważ sam terminal generuje ciepło w trakcie ładowania, zaleca się by ładowanie akumulatora odbywało się w temperaturach 0-40°C a optymalnie w temperaturze pokojowej 20-30°C.
2. Akumulator nie może być przechowywany w stanie całkowitego rozładowania lub pełnego naładowania gdyż doprowadzi to do jego nieodwracalnego uszkodzenia!
3. Jeśli akumulator będzie przez dłuższy czas nieużywany, zaleca się jego okresowe doładowywanie do 40-60% co 3 miesiące.

Włączanie i wyłączanie terminala

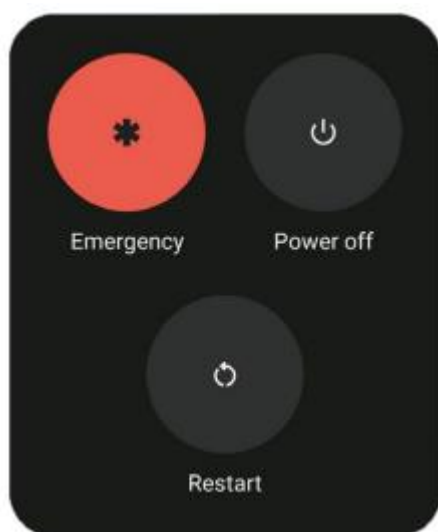
Włączanie

Naciśnij przycisk wł./wył. zasilania i trzymaj go wciśniętym do momentu aż na ekranie pojawi się ekran startowy.

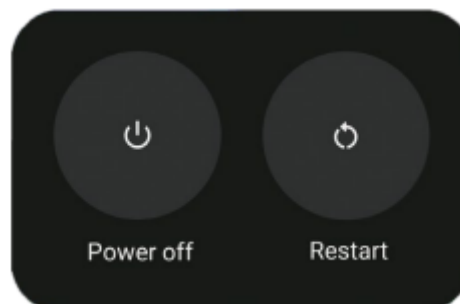


Wyłączanie

Na włączonym terminalu naciśnij przycisk wł./wył. zasilania i trzymaj go wciśniętym do przez minimum 3 sekundy. Pojawi się menu dot. zasilania. Wybierz z menu „**Power off**”.



(wariant z LTE)



(wariant bez LTE)

Pomoc techniczna

Jeśli pojawią się problemy, których nie da się samodzielnie rozwiązać, należy skontaktować się ze sprzedawcą.

Dodatkowe materiały (w j. angielskim) dotyczące terminala RS36 można pobrać z internetowej strony producenta – www.cipherlab.com

CE



Usuwanie zużytych urządzeń

Po zakończeniu okresu użytkowania nie wolno usuwać niniejszego produktu poprzez normalne odpady komunalne, lecz należy go oddać do punktu zbiórki i recyklingu urządzeń elektrycznych i elektronicznych. Informuje o tym symbol umieszczony na produkcie, instrukcji obsługi lub opakowaniu.

Zastosowane w urządzeniu tworzywa nadają się do powtórnego użycia zgodnie z ich oznaczeniem. Dzięki powtórnemu użyciu, wykorzystaniu materiałów lub innym formom wykorzystania zużytych urządzeń wnoszą Państwo istotny wkład w ochronę naszego środowiska.

Informacji o właściwym punkcie usuwania zużytych urządzeń udzieli Państwu administracja gminna.

NOVITUS



**COMP S.A., Oddział Nowy Sącz, NOVITUS - Centrum Technologii Sprzedaży
ma w swojej ofercie:**



kasy fiskalne



drukarki fiskalne



czytniki kodów
kreskowych



drukarki kodów
kreskowych



kolektory danych



wagi



metkownice



terminale
płatnicze



systemy
akceptacji kart
płatniczych



schematy
lojalnościowe

COMP S.A. Oddział Nowy Sącz, NOVITUS - Centrum Technologii Sprzedaży

33-300 Nowy Sącz • ul. Nawojowska 118
tel. 18 4440720 • fax 18 4440790
e-mail: info@novitus.pl • www.novitus.pl

infolinia: 801 13 00 23