



**WAGI KALKULACYJNE**  
**SERIA EP200/EP210**

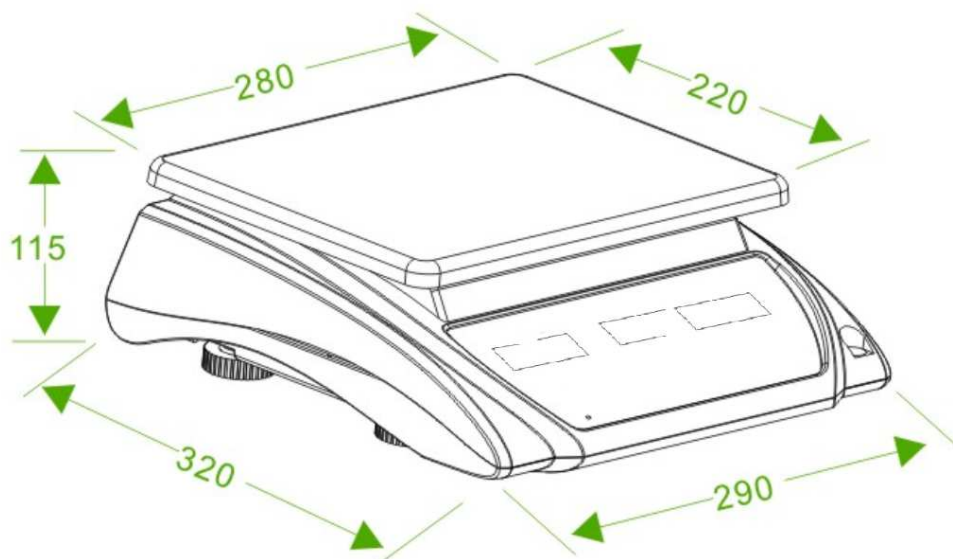


**Instrukcja Obsługi**



**SPIS TREŚCI**

1. WSTĘP .....	3
2. INSTALACJA .....	3
2.1 Zalecenia ogólne .....	3
2.2 Zabezpieczenie do transportu .....	4
2.3 Opis klawiszy .....	5
2.4 Wyświetlacz LCD .....	6
2.5 Zasilanie .....	6
2.6 Uruchamianie .....	6
2.7 Zerowanie.....	7
2.8 Tara.....	7
2.9 Usuwanie ceny .....	7
2.10 Podświetlanie .....	8
3. PROGRAMOWANIE USTAWIEŃ.....	9
3.1 Tryb wyboru komunikacji RS232 .....	9
3.2 Tryb ustawień komunikacji (Transmit. mode setting).....	10
3.3 Format Etykiety (Label Format).....	10
3.4 Szybkość komunikacji (Baud rate).....	10
3.5 Zerowanie wskazań (Zero tracking).....	11
3.6 Kasowanie ceny (Unit price clearing mode) .....	11
4. PRACA Z AKUMULATOREM .....	12
5. LEGALIZACJA .....	12
6. KOMUNIKACJA Z KASAMI FISKALNYMI.....	13



## 1. WSTĘP

Niniejsza instrukcja zawiera podstawowe dane o wadze EP200 (bez RS232) i EP210 (z RS232). Waga posiada kilka funkcji, które nie są ujęte w tej instrukcji, gdyż nie mają zastosowania na polskim rynku (np. programowanie nazw towarów, drukowanie etykiet z połączoną drukarką). O szczegóły pytaj w firmie Novitus.

## SPECYFIKACJA TECHNICZNA

Parametry	Waga EP200/EP210-15
Zakres x ilość działek	6/15kg 2/5g
Konstrukcja	Plastikowa, szalka ze stali nierdzewnej
Jednostki wagi	kg/g
Zakres Tary	Pełny zakres ważenia
Zasilanie	Zasilacz AC/DC ~230VAC/12V/1000mA lub wewnętrzny akumulator 6V/4Ah
Czas pracy akumulatora	Ok. 20 godzin ciągłej pracy i 12 godzin pełnego ładowania
Temp. pracy	-10°C-40°C
Wilgotność	≤85% względnej wilgotności, bez kondensacji
Rozmiar szalki	280×220mm
Rozmiar wagi	290×115×320mm
Rozmiar pudła	440×160×360mm
Masa netto	4.2kg
Masa brutto	5.3kg
Komunikacja RS232	EP200-NIE, EP210-TAK

## 2. INSTALACJA

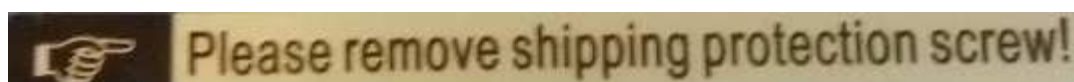
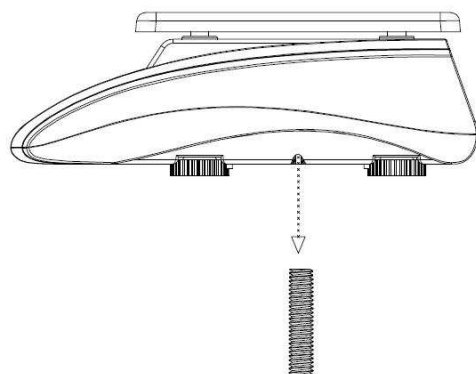
### 2.1 Zalecenia ogólne

- Waga powinna być umieszczona na stabilnej powierzchni.
- Należy unikać ekstremalnych temperatur. Nie wolno wystawiać wagi na bezpośrednie działanie słońca oraz umieszczać jej w pobliżu nawiewów klimatyzacyjnych.
- Zaleca się unikać niestabilnych powierzchni. Stół i podłoże powinny być nieruchome. Nie należy umieszczać wagi w pobliżu maszyn wywołujących drgania.
- Należy unikać niepewnych gniazd sieciowych. Nie wolno używać wagi w pobliżu urządzeń o wysokim poborze energii takich jak sprzęt lutowniczy albo duże silniki.

- Należy unikać wysokiej wilgotności, która mogłaby spowodować skraplanie. Nie wolno zanurzać wagi w wodzie lub polewać wodą.
- Waga powinna być utrzymywana w czystości i powinna być sucha.
- Zaleca się unikać przeciągów, powstałych np. pod wpływem działania wentylatora, czy otwartych drzwi. Nie wolno umieszczać wagi zbyt blisko otwartego okna.
- Nie można niczego kłaść na wagę, jeśli nie jest włączona.
- Nie wolno obciążać wagi masą większą niż maksymalna dopuszczona.
- Nie wolno rzucać towarów na szalkę (należy kłaść delikatnie).
- Waga powinna być wypoziomowana (oczko poziomujące umieszczone jest z przodu wagi).

## 2.2 Zabezpieczenie do transportu

Waga jest zabezpieczona do transportu śrubą od spodu wagi. Aby użytkować wagę należy wykręcić śrubę zabezpieczającą, wskazaną naklejką „Please remove shipping protection screw!”. Nie ma konieczności odkręcania całkowicie śruby, lecz wystarczy odkręcić kilka obrotów. Przy całkowitym odkręcaniu należy uważać, aby odkręcona śruba nie wpadła do środka wagi (grozi uszkodzeniem elektroniki). Do transportu zaleca się wkręcenie śruby zabezpieczającej przed uszkodzeniem.



### 2.3 Opis klawiszy



Waga posiada 20 klawiszy, których funkcje są następujące:

#### Funkcje klawiszy

Klawisz	Funkcje
<b>0</b>	Klawisz numeryczny 0 Długie przytrzymanie zmienia jednostki ważenia g/kg
<b>1-9</b>	Klawisze numeryczne 1-9
<b>C</b>	Kasuje wprowadzone wartości W trybie ustawień cofa do poprzedniego kroku
<b>PLU</b>	Klawisz do wywoływania i programowania towarów.
<b>TARE</b> /Switch	Klawisz tary, do odejmowania masy pojemnika. Klawisz do wybierania ustawień.
<b>ZERO</b> /Enter	Zerowanie wskazań wagi (w przypadku małych odchyłek). Zatwierdzanie danych
<b>M1-M4</b>	Klawisz do zapamiętywania i wywoływania danych o towarze.
<b>M5</b>	Klawisz do zapamiętywania i wywoływania danych o towarze. Długie naciśnięcie powoduje wejście z ustawienia kontrastu.
<b>PRINT</b>	<i>Klawisz do drukowania etykiet, ustawienia format etykiet. Nie używane</i>

## 2.4 Wyświetlacz LCD



### Symbole na wyświetlaczu

: Wskaźnik stabilności wskazania masy

: Wskaźnik zera

**NET** : Wskaźnik pracy z tarą (wyświetlana wartość jest wartością netto)

**W1/W2**: Wskaźnik zakresu ważenia.

**Num**: Wskaźnik używania klawiszy 0-9 jako numerycznych (funkcja nie używana)

**Cap**: Wskaźnik używania klawiszy 1-9 jako klawiszy alfanumerycznych (funkcja nie używana)

**zł/100g zł/kg**: Cena za 100g lub cena za kilogram. Domyślnie zł/kg (włącznie za 100g w trybie serwisowym)

**BAT**: Wskaźnik stanu akumulatora

## 2.5 Zasilanie

Waga może być zasilana z sieci energetycznej 110~240V (50/60Hz) poprzez zewnętrzny zasilacz AC/DC 12V/1000mA lub z akumulatora 6V.

## 2.6 Uruchamianie

Po włączeniu zasilania, waga wyświetli wersję oprogramowania (przez 3 sekundy), i wykona autotesty. Następnie wyświetli wartości kalibracyjne i ustawi się na wartości początkowe.

## 2.7 Zerowanie

### Zerowanie automatycznie po uruchomieniu

Waga po uruchomieniu wyzeruje wskazania jeśli masa początkowa nie będzie większa niż 20% maksymalnego zakresu. Jeśli masa początkowa jest większa niż 20% maks. zakresu, wyświetlacz wskaże "-----"

### Zerowanie ręczne

Jeśli szalka wagi jest pusta a wskazanie masy nie jest 0,000kg i wartość masy nie przekracza 2% maksymalnego zakresu, to należy nacisnąć klawisz ZERO, aby wyzerować wskazania. Wyświetli się wskaźnik zera. **→0←**

## 2.8 Tara

Położ pojemnik na szalce i naciśnij klawisz **Tara**. Istnieje możliwość sumowania tar (wielokrotna tara) ale tylko przy zwiększaniu masy. Podczas używania tary, świeci się znacznik NET.

Masa kg	Cena	Należność
0.000	0.00	0.00
▼	▼	
▶◀ ▲ NET W1 W2	/100g /kg	Num Cap BAT

### Kasowanie tary

Po zdjęciu tarowanego pojemnika, waga wyświetli masę tary minus. Naciśnij klawisz Tara aby wyzerować wskazania masy. Tara zostanie usunięta, jeśli wartość tary minus będzie równa wartości tary wprowadzanej.

## 2.9 Usuwanie ceny

Po zakończonej operacji, wprowadzona cena będzie wciąż widoczna (można ją wyzerować za pomocą klawisza C lub wprowadzając nową cenę) lub wykasuje się automatycznie. Zależy to od ustawień (patrz rozdział 3.6 )



## 2.10 Podświetlanie

Naciśnij i przytrzymaj klawisz M5 aż pojawi się menu ustawień podświetlania.

Masakg	Cena	Należność
MENU	BL	2

▶◀ ▲ NET W1W2      \$/100g \$/kg      Num Cap BAT

Można wybrać jeden z trzech ustawień:

1= podświetlanie zawsze wyłączone

2= podświetlanie automatyczne tzn. podczas używania wagi podświetlanie jest włączone a po 8 sekundach bezczynności wyłączy się.

3= podświetlanie zawsze włączone

Wyboru dokonuje się za pomocą klawisza SWITCH a zapisania zmian klawiszem ENTER

*Uwaga: podświetlanie zasadniczo wpływa na długość pracy na akumulatorze. Przy wyłączonym podświetlaniu, czas pracy na akumulatorze będzie znacząco dłuższy.*

### 3. PROGRAMOWANIE USTAWIENÍ

Aby wejść w tryb ustawień, należy włączyć wagę i podczas testu wyświetlacza (odliczanie od 9 do 0) naciśnij cztery razy klawisz 5. Pojawi się MENU wagi. Do wyboru są następujące funkcje:

Na wyświetlaczu	Opis funkcji	Znaczenie	Opcje do wyboru	Uwagi
COM	Comunication	Komunikacja RS232	RS232/ECR/OFF	Domyślnie ECR-współpraca z kasami Novitus. Po wybraniu ECR, menu przejdzie do opcji Zero tracking
<i>trn</i>	<i>Transmitting mode setting</i>	<i>Tryby transmisji</i>	<i>Dt/LP/PC</i>	<i>Nie używane</i>
B. rATE	Baud rate	Prędkość transmisji	9600/1200/2400/4800/	Domyślnie 9600
<i>Label Format</i>	<i>Label format</i>	<i>Format etykiety</i>		<i>nie używane</i>
A2	Zero tracking		On/off	Domyślnie włączone On
C.U.P	Clear Unit Price	Kasowanie ceny	MANUAL/AUTO	Domyślnie AUTO

#### 3.1 Tryb wyboru komunikacji RS232

Waga EP210 posiada port komunikacyjny RS232, który służy do współpracy z kasami fiskalnymi, komputerem lub innymi urządzeniami.

Waga domyślnie jest ustawiona do współpracy z kasami NOVITUS (najbardziej popularna nazwa tego protokołu to tzw. ECR, AP1, Angel)

*Jeśli wybierze się protokół ECR to następny parametr będzie Zero tracking.*

Wyświetlacz wyświetli dane jak poniżej:

Masa kg	Cena	Należność
MENU	COM	RS232

▶◀ ▲ NET

/100g /kg

Num Cap BAT

Naciśnij klawisz **SWITCH**, aby wybrać jedną z opcji: RS232, ECR lub off (domyślnie ECR)


Naciśnij klawisz **C** aby potwierdzić wybór i wejść do trybu ważenia.

Naciśnij klawisz **ENTER** aby potwierdzić wybór i przejść do następnego ustawienia

### 3.2 Tryb ustawień komunikacji (Transmit. mode setting)

Wyświetlacz wyświetli dane jak poniżej:

Masa kg	Cena	Należność
MENU	trn	PC

 NET W1W2 /100g /kg Num Cap BAT

Funkcja ta nie jest wykorzystywana na polskim rynku.


Naciśnij klawisz **C** aby potwierdzić wybór i wejść do trybu ważenia.

Naciśnij klawisz **ENTER** aby potwierdzić wybór i przejść do następnego ustawienia

### 3.3 Format Etykiety (Label Format)

Wyświetlacz wyświetli dane jak poniżej:

Masa kg	Cena	Należność
MENU	Form	00

 NET W1W2 /100g /kg Num Cap BAT

Funkcja ta nie jest wykorzystywana na polskim rynku


Naciśnij klawisz **C** aby potwierdzić wybór i wejść do trybu ważenia.

Naciśnij klawisz **ENTER** aby potwierdzić wybór i przejść do następnego ustawienia

### 3.4 Szybkość komunikacji (Baud rate)

Wyświetlacz wyświetli dane jak poniżej:

Masa kg	Cena	Należność
MENU	brAtE	9600

 NET W1W2 /100g /kg Num Cap BAT

Naciśnij klawisz **SWITCH** , aby wybrać jedną z opcji: 1200, 2400, 4800 lub 9600. (domyślnie: 9600). Prędkość 9600 jest wymagana do komunikacji z kasami fiskalnymi.

Naciśnij klawisz **C** aby potwierdzić wybór i wejść do trybu ważenia.

Naciśnij klawisz **ENTER** aby potwierdzić wybór i przejść do następnego ustawienia.

### 3.5 Zerowanie wskazań (Zero tracking)

Parametr ten określa, czy drobne odchyłki wskazań masy będą zerowane automatycznie (on) czy nie (off). W przypadku wybrania off odchyłki trzeba zerować klawiszem **→0←**

Wyświetlacz wyświetli dane jak poniżej:

Masa kg	Cena	Należność
MENU	A2	ON

▶◀ ▲ NET W1 W2 /100g /kg Num Cap BAT

Naciśnij klawisz **SWITCH** aby wybrać jedną z opcji on (włączone) lub off (wyłączone).  
(domyślnie: on)

Naciśnij klawisz **C** aby potwierdzić wybór i wejść do trybu ważenia.

Naciśnij klawisz **ENTER** aby potwierdzić wybór i przejść do następnego ustawienia.

### 3.6 Kasowanie ceny (Unit price clearing mode)

Funkcja C.U.P (Clear Unit Price) określa, czy po zważeniu towaru wprowadzona cena będzie automatycznie kasowana (auto) czy nie (manual).

Wyświetlacz wyświetli dane jak poniżej:

Masa kg	Cena	Należność
MENU	C.U.P	Auto

▶◀ ▲ NET /100g /kg Num Cap BAT

Naciśnij klawisz **SWITCH** aby wybrać jedną z opcji Auto lub Manual.

Naciśnij klawisz **C** aby potwierdzić wybór i wejść do trybu ważenia.

Naciśnij klawisz **ENTER** aby potwierdzić wybór i przejść do następnego ustawienia

#### 4. PRACA Z AKUMULATOREM

Waga może pracować na akumulatorze (6V/4Ah) ciągle ok. 20 godzin. Jeśli akumulator wymaga ładowania, zaświeci się znacznik "BAT". Waga będzie działać jeszcze przez ok. 10 godzin a następnie wyłączy się. Aby naładować baterie, podłącz wagę do zasilacza. Podczas ładowania waga nie musi być włączona. Czas pełnego ładowania akumulatora trwa ok. 12 godzin.

Na wyświetlaczu znajduje się dioda informująca o statusie naładowania.

ZIELONA-akumulator naładowany

CZERWONA- akumulator rozładowany

ŻÓŁTA- akumulator jest ładowany

**Uwaga:** Jeśli waga nie jest używana to akumulator powinien być ładowany przynajmniej raz na 3 miesiące.

Nie wolno wyrzucać uszkodzonego akumulatora do śmieci. Należy postępować zgodnie z instrukcją umieszczoną na akumulatorze.

#### 5. LEGALIZACJA

Wszystkie wagi oferowane przez NOVITUS posiadają legalizację. Oznacza to, że wagi mogą być używane w rozliczeniach handlowych.

Każda waga ma swój określony sposób znakowania cech legalizacyjnych. Dla wag EP210 jest to:

1. Tabliczka znamionowa z pełną informacją o wartościach metrologicznych (model wagi, nr numer seryjny, zatwierdzenie typu, masa maksymalna i minimalna, działka, tara)
2. Znak CE z rokiem legalizacji (np.16=2016r.) i z numerem jednostki certyfikującej (np. 0122)
3. Znak "M"
4. Dwie plomby od spodu wagi zabezpieczające przed rozkręceniem lub użyciem



klawisza kalibracyjnego.

Przykładowa tabliczka znamionowa:

<b>Model:</b> EP210-15 <b>S/N:</b> COEP2R160 Max 6kg/15kg; Min 40g; e= 2g/5g; T= -15kg Rating:12V  1.0A; Temp:-10°C/ +40°C; EC Type Approval No: DK 0199.396-REV 2 <b>Manufacturer:</b> Chengdu Pris Electronic Co.,Ltd. C3-2F,Mould Tooling Industry Park,Hi-Tech Zone,Chengdu,China <b>Importer:</b> COMP-NOVITUS COMP S.A., ul. Jutrzenki 116, 02-230 Warszawa				0122	
--	--	--	--	------	--

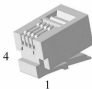

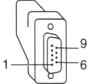
## 6. KOMUNIKACJA Z KASAMI FISKALNYMI

Waga EP210 posiada port komunikacyjny RS232, który służy do współpracy z kasami fiskalnymi, komputerem lub innymi urządzeniami.

Waga domyślnie jest ustawiona na protokół ECR do współpracy z kasami NOVITUS (najbardziej popularna nazwa tego protokołu to AP1, Angel).

W kasach fiskalnych Novitus należy określić jedynie, (w menu „urządzenia współpracujące”) na którym porcie podłączona jest waga.

Schemat kabla łączącego wagę z kasą Novitus:

KASY NOVITUS (OPTIMUS IC)				WAGI ELEKTRONICZNE
	Nano MiniTax,	PS3000, PS4000, Mała, Soleo, MiniPos		<b>EP210</b>
	Numer pin			Numer Pin
GND	4	8	↔	5
RxD	1	2	↔	3
TxD	2	4	↔	2
	<i>złącze RJ11</i> 	<i>złącze RJ45</i> 		<i>złącze DB9 „męski”</i> 



## Oferta NOVITUS obejmuje:



kasy fiskalne



drukarki fiskalne



czytniki kodów  
kreskowych



drukarki kodów  
kreskowych



kolektory danych



wagi



metkownice



terminale  
płatnicze



systemy  
akceptacji kart  
płatniczych



schematy  
lojalnościowe

### COMP SA Oddział Nowy Sącz

#### Novitus-Centrum Technologii Sprzedaży

33-300 Nowy Sącz • ul. Nawojowska 118 •

tel. (018) 444 07 20 • fax (018) 444 07 90

Pomoc techniczna w zakresie wag: (018) 444 07 54

e-mail: [info@novitus.pl](mailto:info@novitus.pl) • [www.novitus.pl](http://www.novitus.pl)

**infolinia: 0 801 13 00 23**