

NOVITUS



**Stacjonarny czytnik kodów kreskowych
*DATALOGIC Magellan 3550HSi***



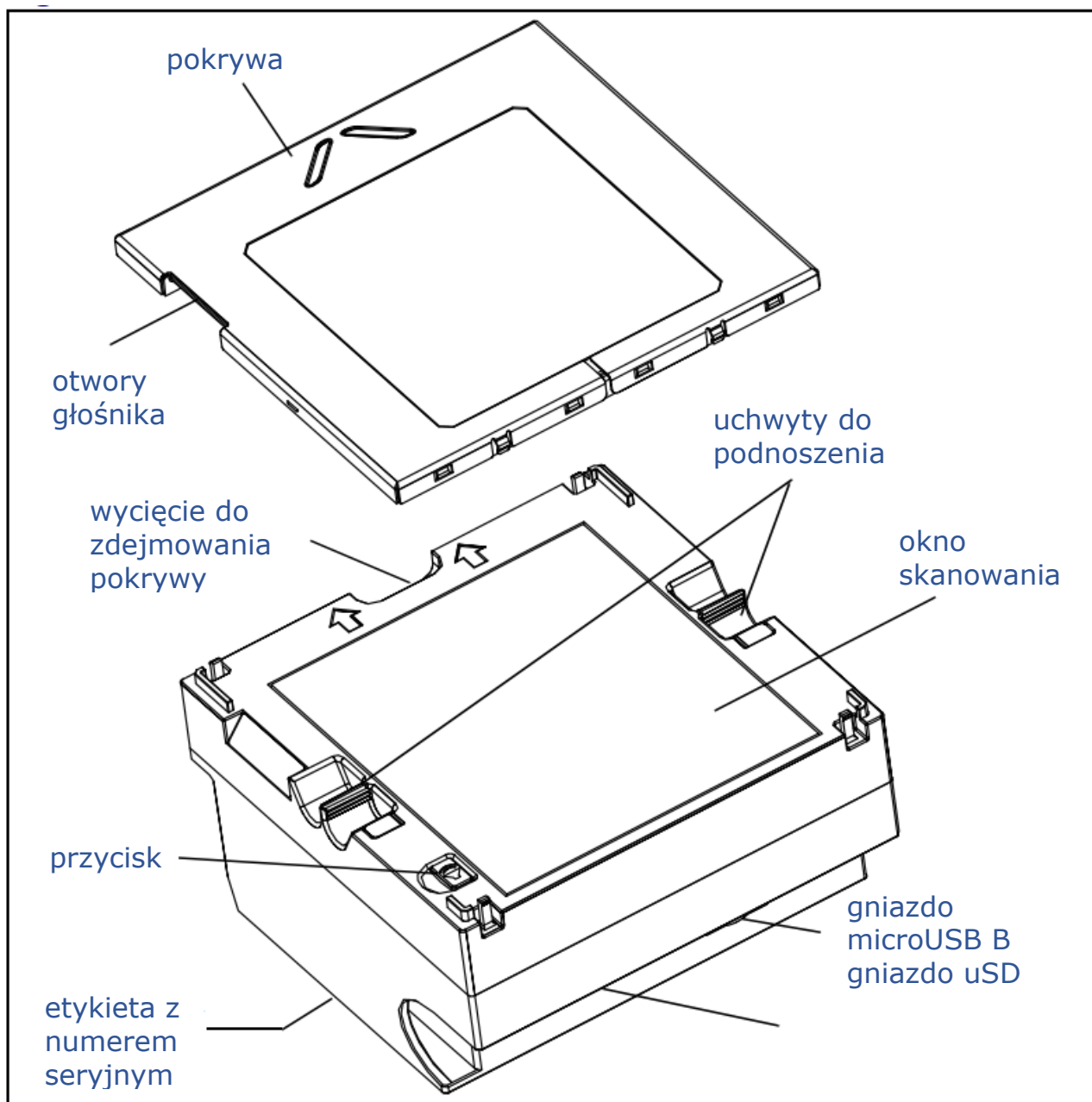
Instrukcja obsługi

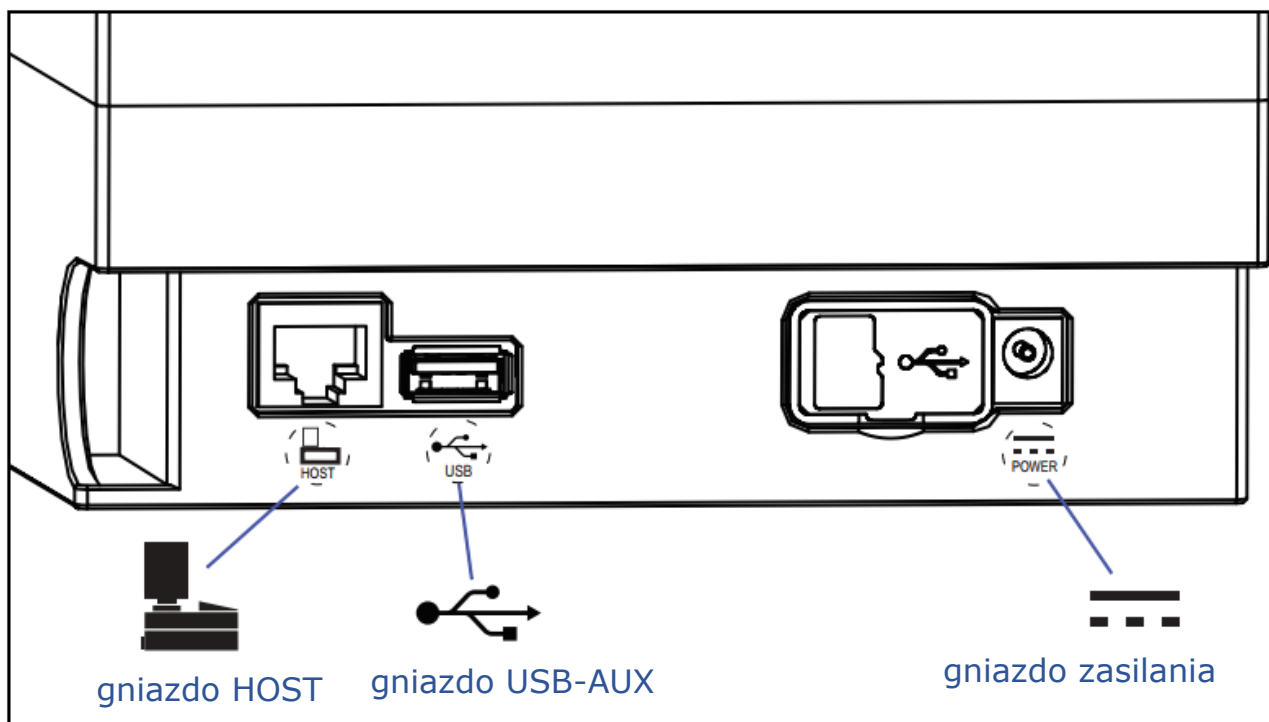
Nowy Sącz, maj 2020

Niniejsza instrukcja przeznaczona jest dla „początkującego” użytkownika i zawiera jedynie podstawowe informacje na temat samego czytnika, jego podłączenia do urządzenia nadrzędnego (komputera, kasy fiskalnej), uruchomienia i użytkowania.

Bardziej szczegółowe informacje (m.in. wszystkie kody programujące czytnik) znajdują się angielskojęzycznej instrukcji „Product Reference Guide 820089214”. Można ją pobrać ze strony internetowej producenta – www.datalogic.com.

Budowa czytnika





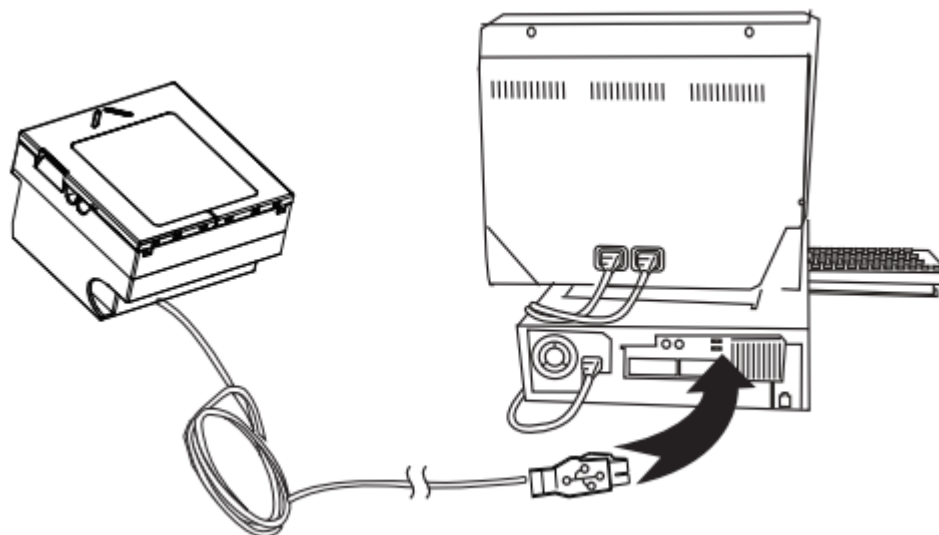
Parametry techniczne czytnika Magellan 3550HSi

Parametry mechaniczne	
Wymiary	15,2 x 15,2 x 8,7 cm (dł. x szer. x wys.)
Masa	0,98 kg
Parametry optyczne	
Źródło światła	diody LED
Element skanujący	1280x1024
Kontrast kodów	25% (minimum)
Szybkość odczytu	39 mln pikseli/s (maksimum)
Rozdzielczość	5 mils
Parametry elektryczne	
Zasilanie	5-12V DC
Pobór mocy	maksymalnie: 4,0 W nominalnie: 3,0 W w trybie uśpienia: 2,8 W
Parametry środowiskowe	
Warunki pracy	temperatura: 0 – 40 °C wilgotność: 5 – 95 % (bez kondensacji pary wodnej)
Warunki składowania	temperatura: -40 – 70 °C wilgotność: 5 – 95 % (bez kondensacji pary wodnej)
Klasa szczelności	IP52
Dekoder	
Odczytywane kody	wszystkie standardowe kody 1D (łącznie z GS1 Databar) oraz kody 2D: Aztek Code, Data Matrix (tylko ECC200), QR Code, Maxi Code; opcjonalnie Digimark®
Interfejsy komunikacyjne	
Do urządzenia nadrzędnego	RS232, USB
Do czytnika ręcznego	USB AUX

Podłączenie

Aby podłączyć czytnik do urządzenia nadrzędnego (np. komputera), należy wykonać następujące czynności:

1. **Wyłączyć zasilanie urządzenia nadrzędnego** (nie jest wymagane, jeśli czytnik będzie podłączony do portu USB).
2. Wpiąć kabel komunikacyjny czytnika jednym końcem do gniazda „Host”, a drugim końcem do odpowiedniego gniazda w urządzeniu nadrzędnym (uwaga, może być wymagana specjalna przejściówka!).
3. Podłączyć zasilacz czytnika (jeśli jest używany).
4. **Włączyć zasilanie urządzenia nadrzędnego** (jeśli było wyłączone).
5. Odpowiednio do posiadanego kabla komunikacyjnego i żądanych parametrów interfejsu komunikacyjnego skonfigurować czytnik.
6. W przypadku korzystania z interfejsu USB-COM, potrzebna będzie instalacja sterownika (można go pobrać ze strony www.datalogic.com).
7. Sprawdzić czy czytnik odczytuje kody kreskowe i prawidłowo przesyła dane do urządzenia nadrzędnego (prawidłowy odczyt kodu jest sygnalizowany przez czytnik dźwiękiem i/lub diodą LED).



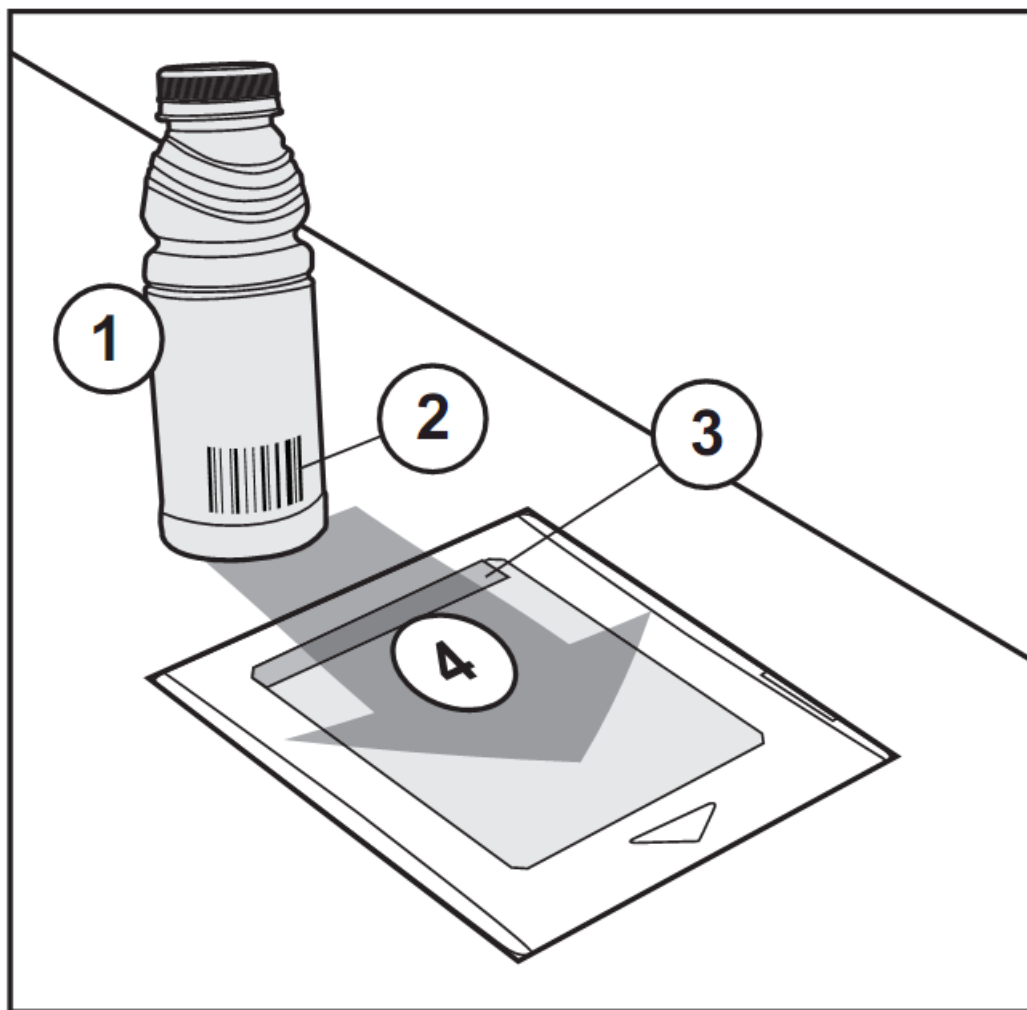
zasilanie z urządzenia nadrzędnego



zasilanie z zasilacza

Użytkowanie czytnika

Aby czytnik sprawnie odczytywał kody kreskowe należy odpowiednio się nim posługiwać. Skanowanie kodów kreskowych za pomocą czytnika *Magellan 3550HSi* przeprowadza się przesuając po nim produkty z kodem kreskowym, w kierunku zaznaczonym strzałką.



Rysunek 2. Sposób odczytu kodów kreskowych

1. Produkt
2. Kod kreskowy produktu
3. Diody LED
4. Kierunek przesuwania towaru nad czytnikiem

Funkcje przycisku czytnika

Przycisk czytnika służy głównie do zmiany wysokości tonu i głośności dźwięku emitowanego przez głośnik czytnika. Oprócz tego przycisk pełni jeszcze kilka dodatkowych funkcji w zależności od tego, w jakim stanie znajduje się czytnik i na jak długo został on wciśnięty.

Sposób naciśnięcia przycisku	Funkcja	Komentarz
Chwilowe (skaner znajduje się w normalnym trybie pracy)	Zmiana głośności	Kolejne naciśnięcia przycisku zwiększają głośność. Jeśli ustawiona jest największa głośność to kolejne naciśnięcia ustawi głośność najniższą. Dostępnych jest pięć poziomów głośności.
Naciśnięcie i zwolnienie w momencie, gdy czytnik wydaje dźwięk	Zmiana wysokości tonu dźwięków	Nacisnąć przycisk na ok. 2s i wówczas zwolnić. Dostępne są trzy rodzaje tonów (niski, średni i wysoki).
Naciśnięcie na 4s	Tryb diagnostyczny czytnika	Funkcja jest domyślnie zablokowana dla użytkownika
Naciśnięcie na 8s	RESET czytnika	Funkcja przeznaczona dla serwisu

UWAGA:

Zmiana natężenie i rodzaju dźwięku dokonana za pomocą przycisku na czytniku jest „nietrwała”. Po wyłączeniu zasilania czytnika i włączeniu go ponownie, przywrócone zostaną parametry zapisane na trwałe w czytniku. Chcąc, więc zmienić te parametry „na stałe” należy zrobić to za pomocą kodów programujących z instrukcji „*Product Reference Guide*”.

Sygnaly dźwiękowe i świetlne (zielona dioda LED)

Czytnik emituje pewne sygnały dźwiękowe i świetlne (za pomocą zielonej diody LED) sygnalizujące określone sytuacje mające miejsce podczas użytkowania czytnika. Poniższa tabela zawiera listę takich sygnałów.

Uwaga:

Istnieje możliwość takiego skonfigurowania czytnika, że pewne z tych sygnałów nie będą przez czytnik emitowane (np. sygnał dźwiękowy oznaczający włączenie zasilania).

Sygnaly świetlne

Stan	Zielona dioda LED	Opis
Włączenie zasilania	Jasne zielone mignięcie	Czytnik uruchomił się prawidłowo i jest gotowy do pracy
Poprawny odczyt kodu	Jasne zielone mignięcie	Kod kreskowy został zeskanowany i zdekodowany
Gotowość do odczytu	Przyciemnione, ciągle zielone świecenie	Czytnik jest gotowy do pracy
Tryb uśpienia	Ciągła, powolna zmiana jasności od stanu przyciemnionego zielonego do całkowitego wyłączenia	Czytnik jest w tzw. „trybie uśpienia” (oszczędzania energii), aby go „obudzić” wystarczy przesunąć przedmiot z kodem kreskowym przed oknem czytnika lub nacisnąć przycisk „skaner”
Czytnik zablokowany przez urządzenie nadrzędne	Ciągłe miganie co 1s (0,1s wł., 0,9s wył.)	Czytnik został zablokowany przez urządzenie nadrzędne (terminal, komputer, kasę, itp.)
Diagnostyka	Zależnie od wykrytej przyczyny usterki	Jeśli czytnik nie uruchomi się prawidłowo to na podstawie ilości błysków można ustalić przyczynę problemu.
Tryb programowania	Ciągłe miganie co 1s (0,5s wł., 0,5s wył.)	Czytnik znajduje się w trybie programowania (konfigurowania)

Sygnały dźwiękowe

Stan	Dźwięk	Opis
Włączenie zasilania	Pojedynczy	Czytnik uruchomił się prawidłowo i jest gotowy do pracy <i>Ten sygnał dźwiękowy może być wyłączony!</i>
Poprawny odczyt kodu	Pojedynczy	Kod kreskowy został zeskanowany i zdekodowany <i>Wysokość tonu i głośność dźwięku można zmieniać!</i>
Diagnostyka	Zależnie od wykrytej przyczyny usterki	Jeśli czytnik nie uruchomił się prawidłowo to na podstawie ilości dźwięków można ustalić przyczynę problemu
Tryb programowania	Zależnie od programowanej opcji	Kolejne dźwięki sygnalizują odczyt kolejnych kodów programujących

UWAGA:

Jest możliwość skonfigurowania własnych dźwięków (pliki WAV) sygnalizujących uruchomienie i udany odczyt kodu.

Sygnalizacja usterek

Jeśli czytnik wykryje usterkę, wygeneruje jeden długi (3s), niski dźwięk a dioda LED zacznie błyskać. Jeśli czytnik jest odpowiednio skonfigurowany to po naciśnięciu przycisku skanera, czytnika wygeneruje serię dźwięków i błysków diody LED. Ich ilość pozwala zlokalizować usterkę.

Ilość błysnięć LED i dźwięków	Problem	Rozwiązanie problemu
1	Nieprawidłowa konfiguracja	Kontakt ze sprzedawcą
2	Uszkodzona płyta interfejsu	Kontakt ze sprzedawcą lub serwisem
6	Uszkodzona płyta główna	
10	Uszkodzony przycisk	
11	Błędny USB ID	
13	Błędny CPCL ID	

Rozwiązywanie problemów.

Jeśli pojawią się problemy z pracą czytnika, należy, w pierwszej kolejności, próbować je rozwiązać samodzielnie korzystając z poniższej tabeli.

Problem	Uwagi i sugestie
Czytnik nie świeci i wydaje się być nieaktywnym	<p><i>Sprawdź, czy:</i></p> <ul style="list-style-type: none"> • zasilanie czytnika jest włączone – itp. zasilacz nie jest podłączony do sieci • jeśli czytnik jest zasilany z urządzenia nadrzędnego, sprawdź, czy połączenie jest prawidłowo wykonane
Czytnik świeci (linie skanujące są widoczne), lecz nie odczytuje kodów	<p><i>Sprawdź, czy:</i></p> <ul style="list-style-type: none"> • kod kreskowy nie jest złej jakości itp. pomarszczony, zamazany, rozerwany, itp. • dany typ kodu kreskowego jest rozpoznawany przez czytnik i jego odczyt nie jest w czytniku zablokowany. • okno czytnika nie jest zabrudzone
Czytnik odczytuje kody, lecz nie przesyła do urządzenia nadrzędnego	<p><i>Sprawdź czy:</i></p> <ul style="list-style-type: none"> • założony jest odpowiedni kabel <u>a czytnik właściwie zaprogramowany</u> • kabel komunikacyjny nie jest uszkodzony • urządzenie nadrzędne jest dobrze skonfigurowane • parametry czytnika odpowiadają parametrom urządzenia nadrzędnego

Pomoc techniczna

Jeśli pojawią się problemy, których nie da się rozwiązać wg powyższych wskazówek, należy skontaktować się ze sprzedawcą, u którego czytnik został zakupiony.

Informacje na temat podłączania czytników do kas fiskalnych (kable, konfiguracje) oferowanych przez NOVITUS można znaleźć na stronie internetowej: www.novitus.pl (dział „Centrum Obsługi Klienta” - „Pliki do pobrania” – „Czytniki kodów kreskowych”).

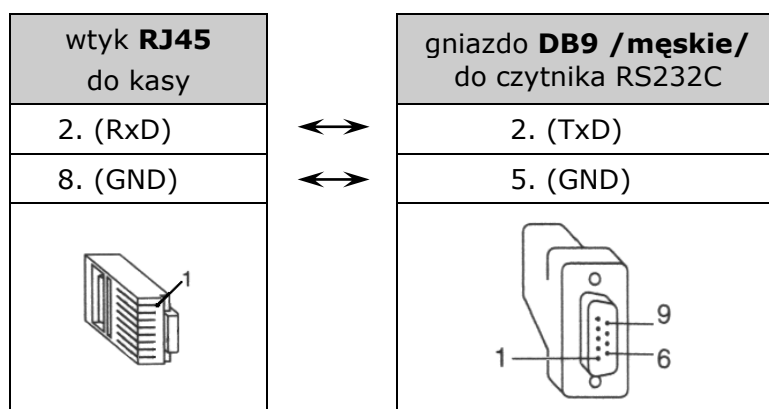
Oryginalne kompletne instrukcje programowania i obsługi (w j. angielskim) można pobrać z internetowej strony producenta: www.datalogic.com.

Podłączenie czytnika do kasy fiskalnej

Aby czytnik działał prawidłowo z kasą fiskalną, należy w większości przypadków użyć specjalnej przejściówki oraz odpowiednio go zaprogramować. Programowania dokonuje się odczytując z instrukcji programowania czytnika odpowiednie kody kreskowe. Należy zwrócić uwagę na to, iż czytnik ma włączone domyślnie wysyłanie identyfikatora kodu (LABEL ID) przed danymi zawartymi w kodzie, dlatego w przypadku współpracy z kasami, należy tę opcję wyłączyć.

Podłączenie do kas NOVITUS

Poniższy rysunek przedstawia schemat kabla połączeniowego, jaki należy wykonać i za jego pośrednictwem czytnik połączyć z kasą fiskalną NOVITUS serii: Tango, System, Bravo, Bonita, Rumba, Frigo, Fiesta, Mała, Soleo, Sento lub nowszym modelem.



Oprócz tego, czytnik należy tak skonfigurować by jego parametry transmisji odpowiadały parametrom kasy fiskalnej. Parametry transmisji do ww. kas NOVITUS są następujące:

Prędkość	Bitów danych	Bitów stopu	Parzystość	Prefiks	Suffix
9600	7	1	EVEN (parzyste)	(brak)	CR LF (0Dh 0Ah)

Zatem, aby poprawnie skonfigurować czytnik, należy odczytać nim kolejno poniższe kody, zwracając uwagę, aby czytnik nie odczytał dwóch kodów jednocześnie (dobrze jest, zatem zakryć kody sąsiadujące z kodem aktualnie odczytywanym).

Ustawienia fabryczne



Standard Product Default Settings

Wejście w tryb programowania



START / END

Wybór interfejsu komunikacyjnego

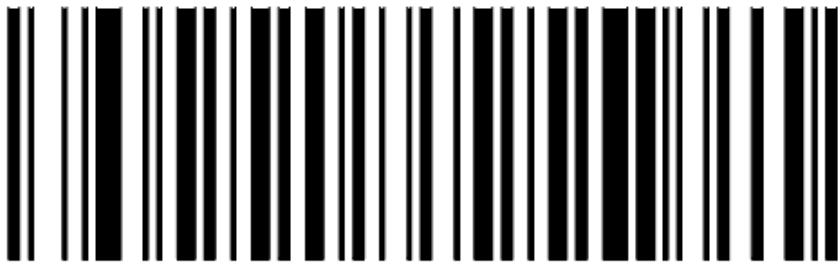



RS-232 Standard

Parzystość



Parity = Even

<p>Bity danych</p>	 <p>7 Data Bits</p>
<p>Nie wysyłaj „Label ID”</p>	 <p>Label ID Transmission: Disable</p>

Wyjście z trybu programowania

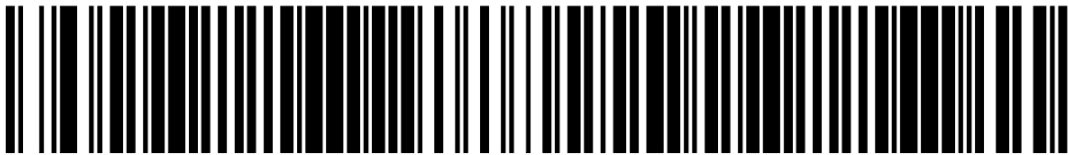


UWAGA:

Jeśli po skonfigurowaniu czytnika zgodnie z powyższą procedurą dalej nie współpracuje on prawidłowo z kasą Novitus, to należy procedurę wykonać ponownie ale **pomiąć** kody „**Parity = Even**” i „**7 Data Bits**”.

Podłączenie czytnika z interfejsem USB

Aby czytnik współpracował prawidłowo z komputerami zgodnymi z PC, interfejs USB-KeyBoard (emulacja klawiatury USB) należy czytnik odpowiednio zaprogramować. Zwykle wystarczy odczytać kolejno poniższe kody zwracając uwagę, aby czytnik nie odczytał dwóch kodów jednocześnie. Dobrze jest, zatem zakryć kody sąsiadujące z kodem aktualnie odczytywanym.

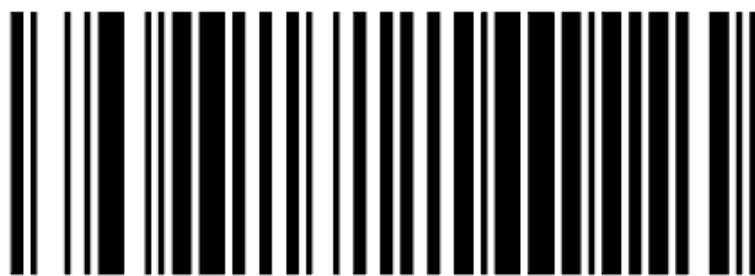
Ustawienia fabryczne	 <p>Standard Product Default Settings</p>
Wejście w tryb programowania	 <p>START / END</p>

Wybór interfejsu komunikacyjnego



USB Keyboard

Niw wysyłaj „Code ID”



Label ID Transmission: Disable

Wyjście z trybu programowania



START / END

Notatki

CE



Usuwanie zużytych urządzeń

Po zakończeniu okresu użytkowania nie wolno usuwać niniejszego produktu poprzez normalne odpady komunalne, lecz należy go oddać do punktu zbiórki i recyklingu urządzeń elektrycznych i elektronicznych. Informuje o tym symbol umieszczony na produkcie, instrukcji obsługi lub opakowaniu.

Zastosowane w urządzeniu tworzywa nadają się do powtórnego użycia zgodnie z ich oznaczeniem. Dzięki powtórnemu użyciu, wykorzystaniu materiałów lub innym formom wykorzystania zużytych urządzeń wnoszą Państwo istotny wkład w ochronę naszego środowiska.

Informacji o właściwym punkcie usuwania zużytych urządzeń udzieli Państwu administracja gminna.

NOVITUS



**COMP S.A., Oddział Nowy Sącz, NOVITUS - Centrum Technologii Sprzedaży
ma w swojej ofercie:**



kasy fiskalne



drukarki fiskalne



czytniki kodów
kreskowych



drukarki kodów
kreskowych



kolktory danych



wagi



metkownice



terminale
płatnicze



systemy
akceptacji kart
płatniczych



schematy
lojalnościowe

COMP S.A. Oddział Nowy Sącz, NOVITUS - Centrum Technologii Sprzedaży

33-300 Nowy Sącz • ul. Nawojowska 118
tel. 18 4440720 • fax 18 4440790
e-mail: info@novitus.pl • www.novitus.pl

infolinia: 801 13 00 23