

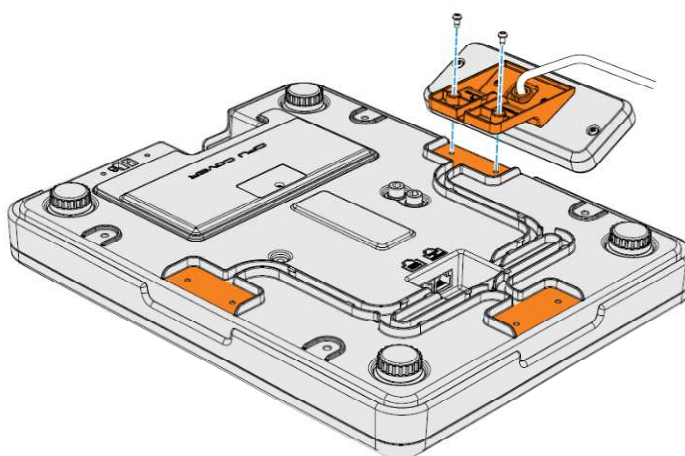
SKRÓCONA INSTRUKCJA URUCHOMIENIA I OBSŁUGI WAGI DIBAL D-POS



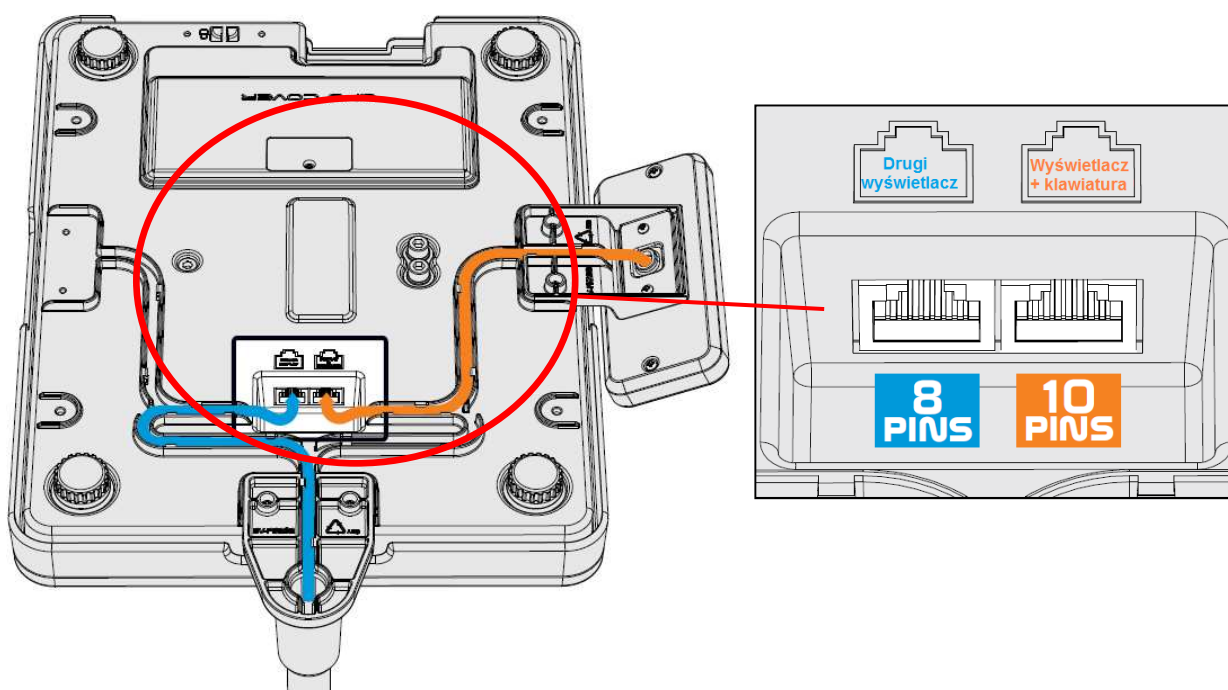
Zalecenia dotyczące konserwacji i użytkowania

*Nie kładź na wadze masy przekraczającej jej maksymal. zakres. *Nie rzucaj na szalkę artykułów. *Nie przekraczaj szalki i nie podnosz wagi za nią. *Nie myj żadnej z części wagi pod strumieniem bieżącej wody. *Do czyszczenia używaj zwilżonej ściereczki. *Zapoznaj się ze sposobem ładowania akumulatorów. *Sprawdzaj kontrolnie wskazania wagi przy pomocy wzorcowanych odważników. *W razie wątpliwości skontaktuj się z przedstawicielem firmy Dibal.

1. Zamontuj wyświetlacz wagi w jednej z trzech pozycji, w miejscu najbardziej wygodnym dla klienta.



2. Podłącz wyświetlacz i klawiaturę




3. Włącz wagę używając klawisza włącznika





WAŻENIE NORMALNE

1. Połóż towar na szalce
2. Masa jest wyświetlana (oraz może być przesłana do POS)


TAROWANIE:

1. Połóż masę tary na szalce i naciśnij 
2. Wyświetli się znacznik masy netto NET
3. Po zdjęciu tary z szalki, waga automatycznie wyzeruje wskazanie netto




STAŁA TARA

1. Połóż masę tary na szalce i naciśnij 
2. Wyświetli się znacznik masy netto NET
3. Po zdjęciu tary z szalki, waga nie wyzeruje wskazania netto. Aby wyzerować należy nacisnąć klawisz 

ZEROWANIE MASY

Jeśli waga przy pustej szalce nie wskazuje zera należy ją wyzerować klawiszem .

WŁĄCZANIE/WYŁĄCZANIE PODŚWIETLANIA

1. Naciśnij klawisz 
2. Wybierz żądaną opcję klawiszem 
 - PODŚWIETLENIE=0: oszczędność energii.
 - PODŚWIETLENIE=1: zawsze włączony.
 - PODŚWIETLENIE=2: automatyczne (wyłączy się po 30 sekundach).
3. Naciśnij  aby zakończyć.

SCHEMAT KABLA DO WSPÓŁPRACY Z KASAMI FISKALNYMI

KASY NOVITUS			DPOS400	
	Złącze RJ11 Kasa Nano	złącze RJ45		złącze DB9 „męski”
GND	4	8	↔	5
RxD	1	2	↔	2
TxD	2	4	↔	3