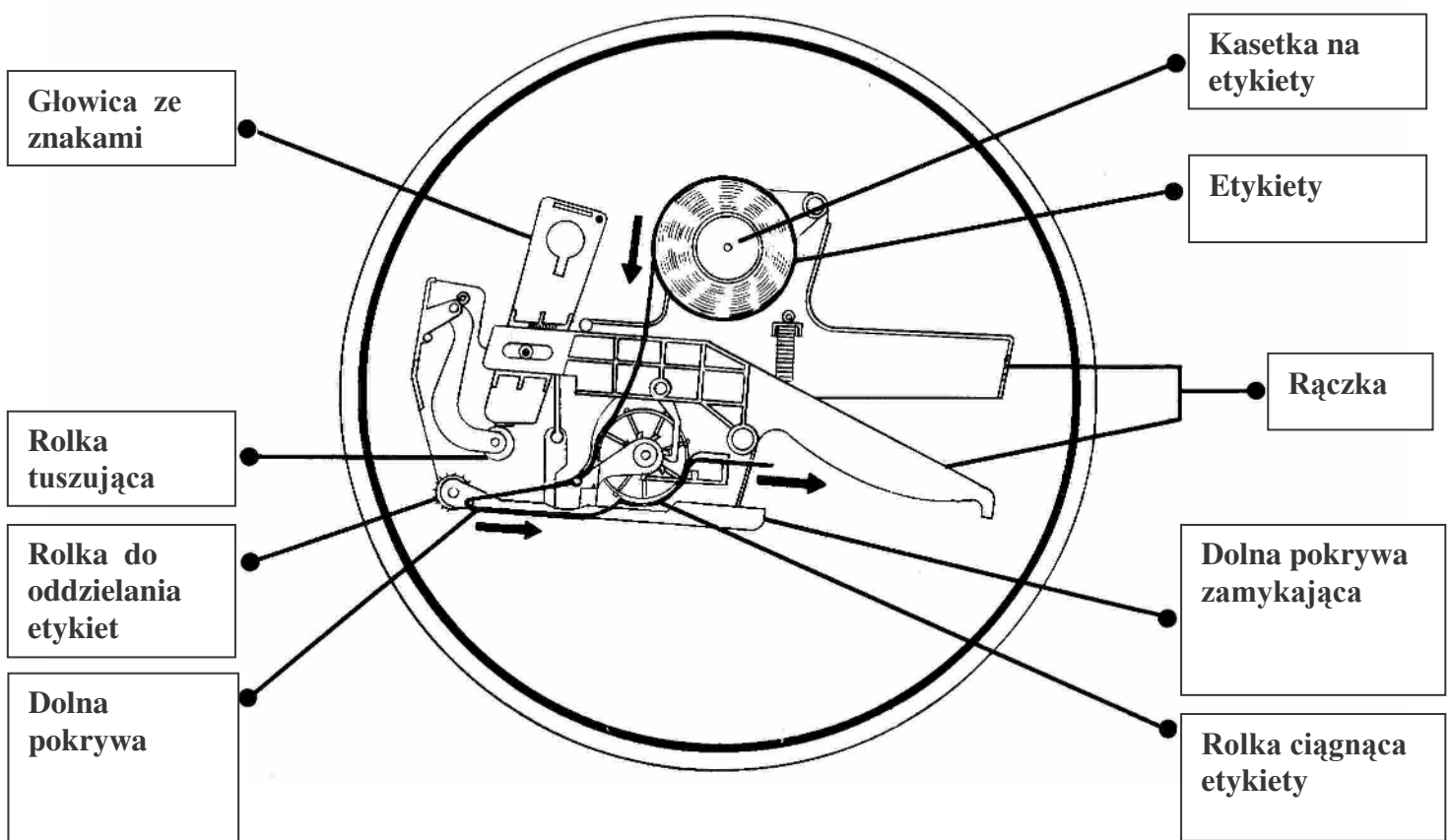


Instrukcja obsługi metkownicy MX-5500

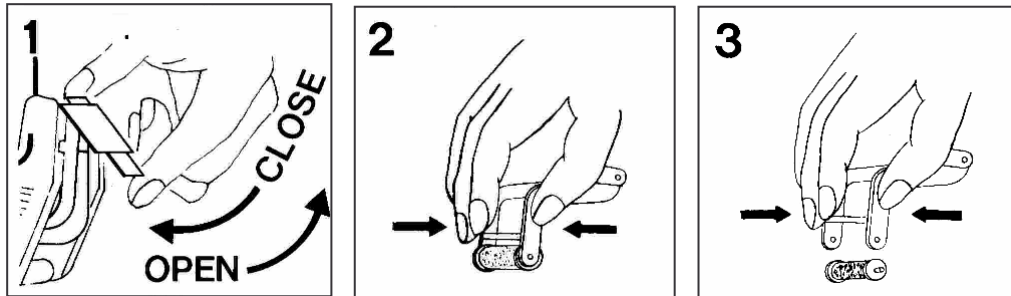
MX-5500 jest jednorzędową metkownicą umożliwiającą odbijanie cyfr i znaków specjalnych na etykiecie. W jednym rzędzie można umieścić 8 znaków. Na każdej pozycji może być ustawiona jedna z cyfr od 0 do 9 lub jeden ze znaków specjalnych np.: \$, B, R, K, Zł, US i inne. Na rysunku 1 przedstawiono ogólną budowę metkownicy z wyszczególnieniem najważniejszych elementów.



Rysunek 1. Ogólna budowa metkownicy

Wymiana rolki tuszujucej

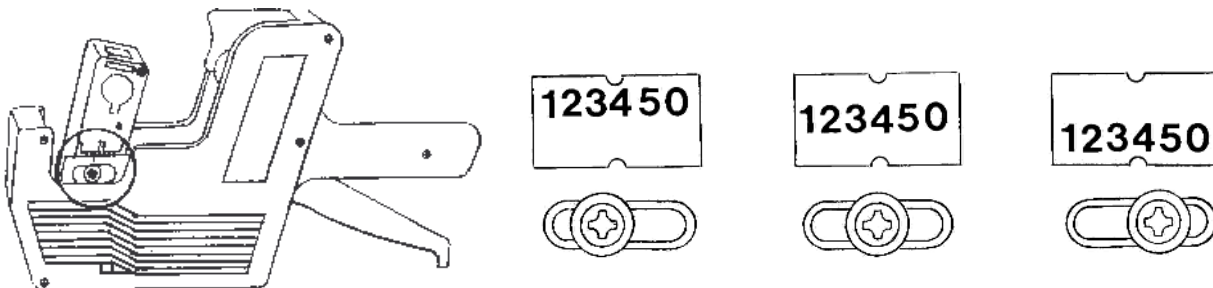
Jeżeli znaki na etykietach są słabej jakości np. wyblakłe, to należy wymienić rolkę tuszujującą. Jest to rolka ze specjalną gąbką, która nanosi tusz na znaki wybijane na etykiecie.



Rysunek 2. Wymiana rolki z tuszem

1. Pociągnąć za płytkę z rolką ku górze (OPEN)
2. Ścisnąć obustronnie „widelki” i wyciągnąć rolkę
3. Ścisnąć obustronnie „widelki” i włożyć nową rolkę.
4. Założyć płytkę z rolką do metkownicy (CLOSE)

Ustawianie pozycji znaków odbijanych na etykiecie

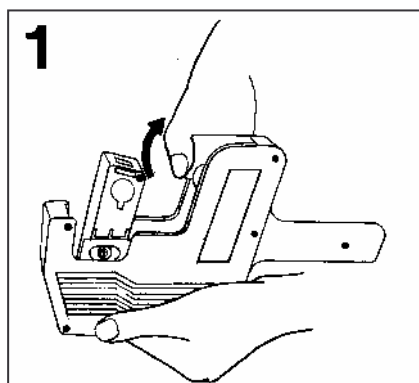


Rysunek 3. Ustawianie pozycji znaków na etykiecie

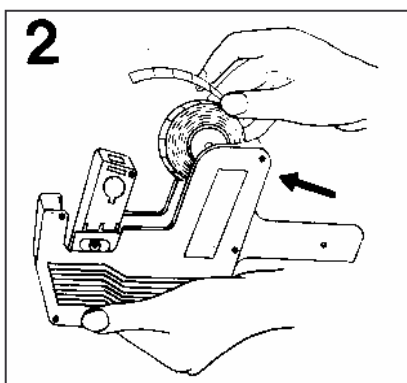
Na rysunku 3 zaznaczono w kółku śrubkę (po drugiej stronie metkownicy jest taka sama) która służy do regulacji pozycji znaków. Po prawej stronie rysunku 3 przedstawione są możliwości umieszczenia znaków na etykiecie: na górze, na środku i na dolne.

Aby zmienić pozycję znaków należy poluzować śrubki po obu stronach metkownicy (rys. 3), przesunąć głowicę ze znakami w górę lub w dół (w zależności od potrzeby). Po ustawieniu pozycji należy dokręcić śrubki.

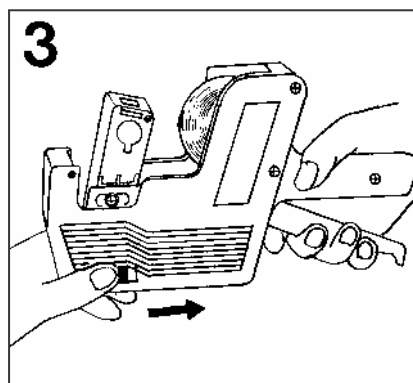
Zakładanie etykiet i praca z metkownicą



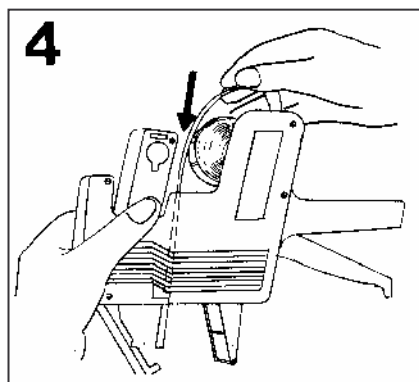
1
Otworzyć kasetkę na etykiety



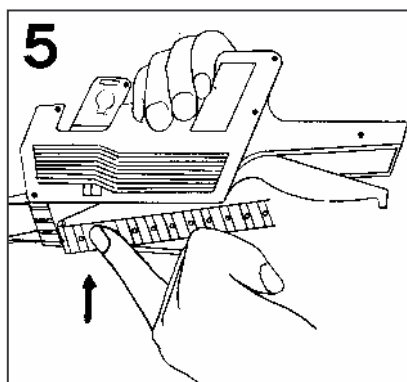
2
Włożyć rolkę z etykietami i zamknąć kasetkę na etykiety



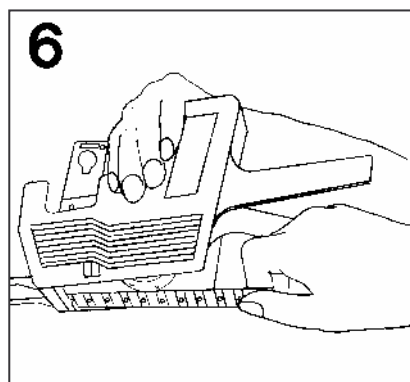
3
Otworzyć pokrywę dolną naciskając równocześnie wypustki z dwóch stron



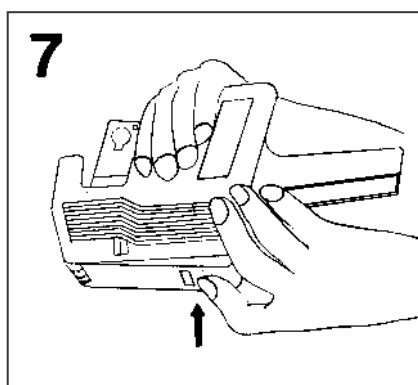
4
Przeciągnąć koniec taśmy z etykietami przez środek metkownicy i wyciągnąć na zewnątrz ok. 10cm



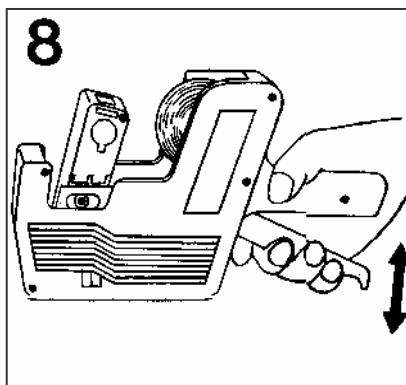
5
Zamknąć dolną pokrywę



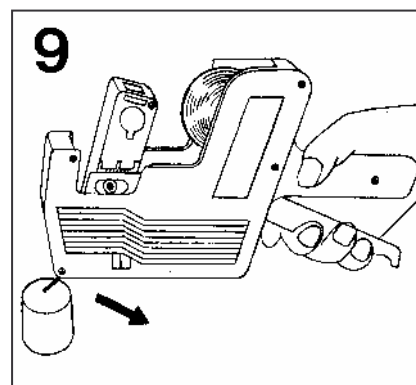
6
Przeciągnąć taśmę z etykietami w dół tak, aby dziurki w taśmie z etykietami wchodziły do wypustków na rolce ciągnącej etykiety



7
Zamknąć dolną pokrywę zamykającą

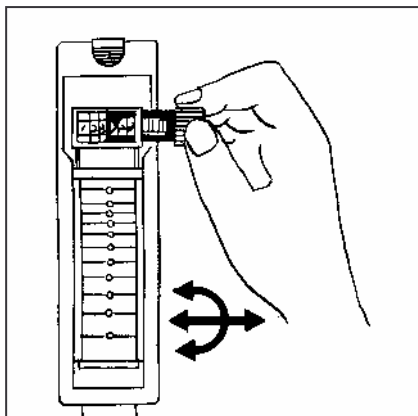


8
Ścisnąć i zwolnić rączkę, odbijając znaki



9
Przyłożyć odbitą etykietę do danego towaru i dociskając delikatnie przeciągnąć, aby dobrze dokleić

Ustawianie głowicy ze znakami



1. Pociągnąć pokrętło głowicy ze znakami na zewnątrz. W okienku znaków pojawi się wskaźnik, który wskazuje pozycje kolejnych znaków.
2. Po wybraniu odpowiedniej pozycji znaku należy kręcić pokrętłem głowicy ze znakami, aż pojawi się odpowiedni znak. Jeśli dana pozycja w ciągu znaków ma być pusta to należy tak długo kręcić pokrętłem, aż pojawi się żółte pole.
3. Po wybraniu danej wartości należy wsunąć pokrętło głowicy do wewnątrz.