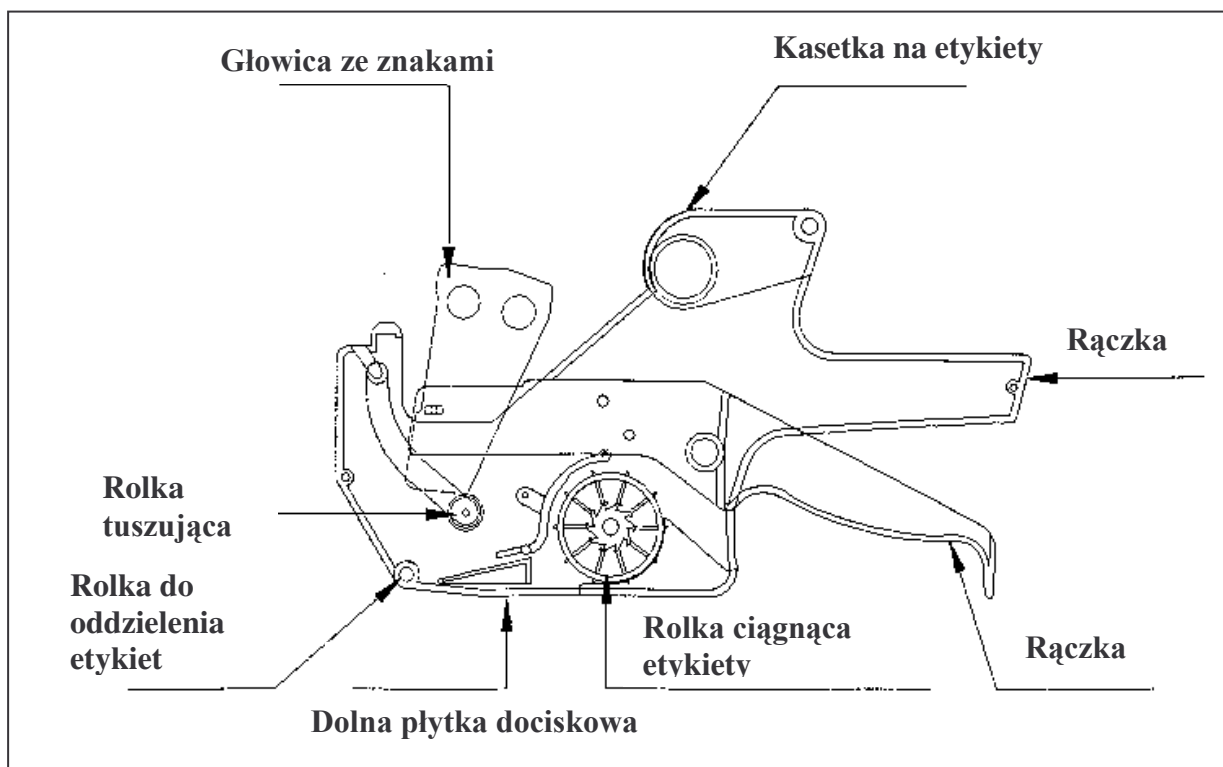


Instrukcja obsługi metkownicy MX-2616

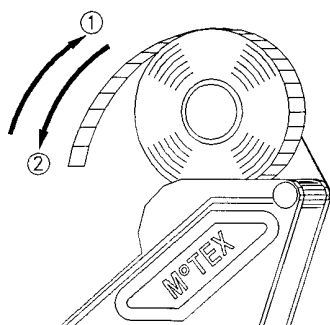
MX-2616 jest metkownicą dwuwierszową do odbijania cyfr i znaków specjalnych na etykiecie.



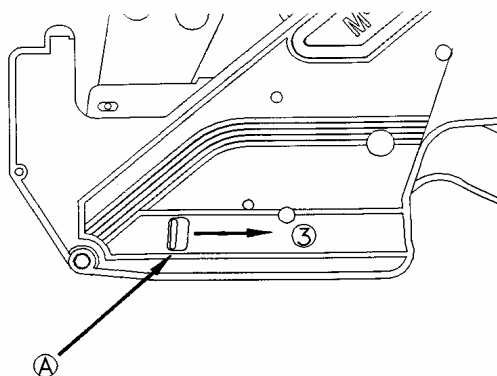
Rysunek 1. Ogólna budowa metkownicy

Zakładanie etykiet i praca z metkownicą

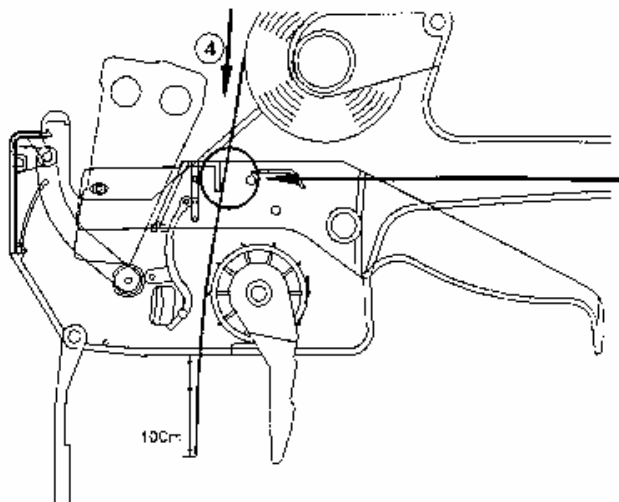
Aby wymienić etykiety lub założyć nową rolkę etykiet, należy postępować według poniższego schematu:



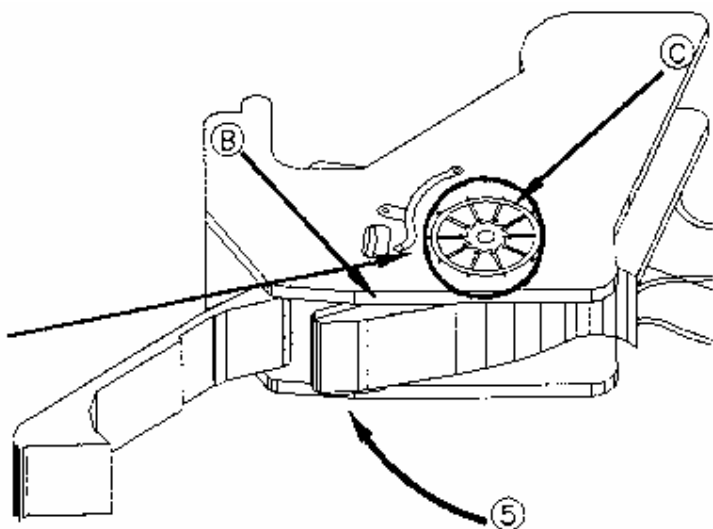
Pociągnąć za rolkę z etykietami lub za kasetkę na etykiety, jak wskazuje strzałka (1). Wysunie się wtedy kasetka na etykiety z rolką etykiet. Założyć nową rolkę etykiet zwracając uwagę, aby etykiety były skierowane ku górze. Następnie zamknąć kasetkę (jak wskazuje strzałka (2))



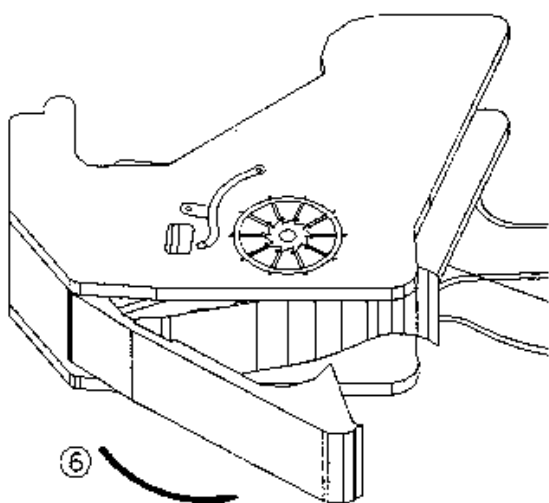
Otworzyć dolną płytkę. W tym celu należy nacisnąć wypusty (A) z obu stron jednocześnie w dół czyli zgodnie ze strzałką (3)



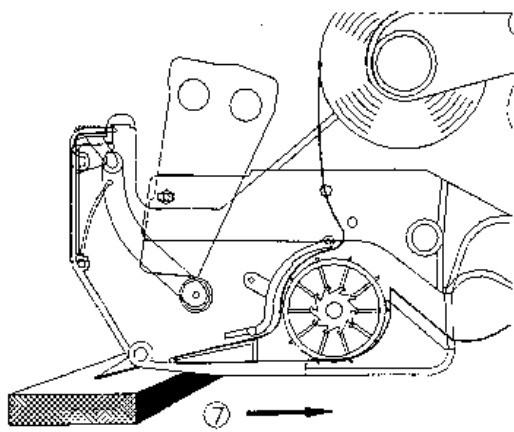
Przeciagnąć koniec taśmy z etykietami przez środek metkownicy tak jak wskazuje strzałka (4). Wyciągnąć taśmę z etykietami ok. 10 cm na zewnątrz.



Zamknąć dolną pokrywę która dociska taśmę z etykietami (B) tak jak wskazuje strzałka (5)



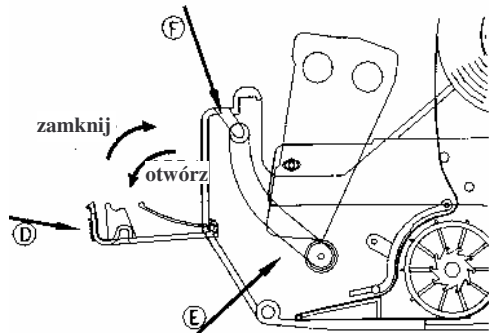
Zamknąć dolną pokrywę (wskazanie strzałki (6)) zwracając uwagę, aby etykiety nie były odklejone od taśmy, ponieważ mogłyby zablokować działanie metkownicy.



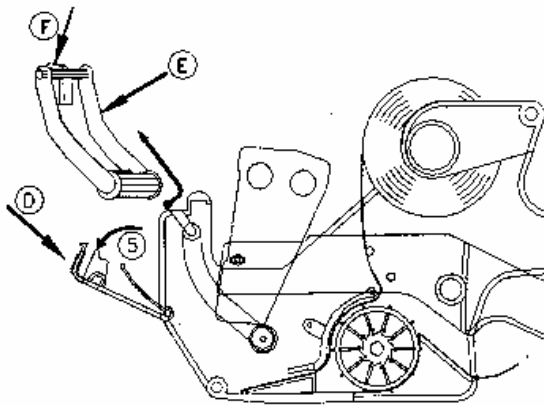
Ścisnąć i zwolnić rączki metkownicy aby odbić znaki na etykiecie. Dotknąć wysuniętą etykietą towar na którym ma być umieszczona i delikatnie dociskając pociągnąć

Wymiana rolki tuszującej

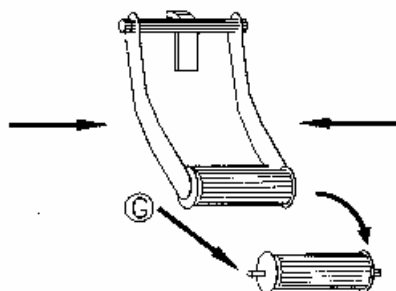
Jeśli etykiety są złej jakości np. wyblakłe, to należy wymienić rolkę tuszującą (E), która nanosi tusz na znaki podczas odbijania znaków.



Nacisnąć przycisk (D) i otworzyć pokrywę. Wyciągnąć widelki (F) z metkownicy

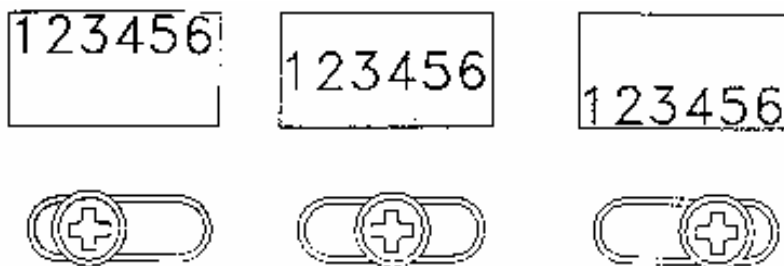


Aby wyciągnąć rolkę z ramion widełek należy ścisnąć delikatnie widełki pośrodku (E), wyciągnąć rolkę z tuszującą i włożyć nową rolkę.



Wymiana rolki tuszującej

Ustawienie pozycji znaków na etykiecie



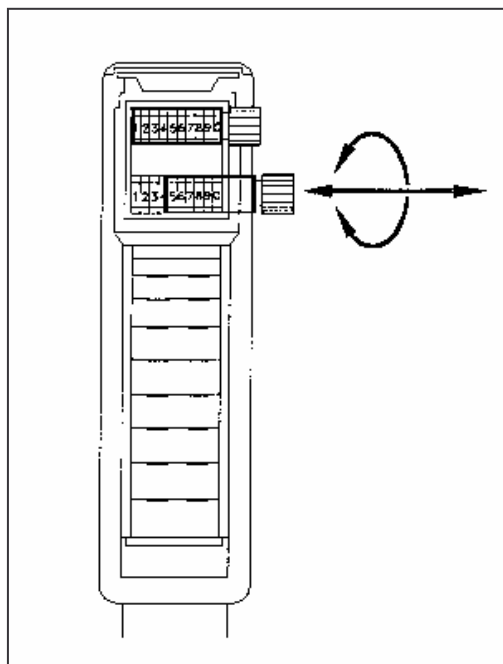
Rysunek 2. Pozycje znaków na etykiecie

Istnieje możliwość ustawienia pozycji głowicy ze znakami w ten sposób, aby znaki na etykiecie były odbijane jak na rysunku 2 czyli na górze na środku i na dole. Aby to wykonać należy poluzować śrubki umieszczone po obydwu stronach głowicy ze znakami i podnieść (lub opuścić) głowicę ze znakami. Następnie należy przykręcić śrubki.

Uwaga: odstęp pomiędzy pierwszym i drugim rzędem znaków jest stały

Ustawienie głowicy ze znakami dla pierwszego i drugiego rzędu.

Aby ustawić odpowiednią kombinację znaków (np. cenę) odbijanych na etykiecie należy:



Pociągnąć lub popchnąć pokrętło na głowicy ze znakami, aby wskaźnik znaku wskazywał odpowiednią pozycję w rzędzie znaków. Po wybraniu odpowiedniej pozycji należy kręcić pokrętłem aż do uzyskania odpowiedniego znaku. Czynności te należy wykonać dla każdej pozycji znaku w rzędzie i dotyczy to pierwszego i drugiego rzędu. Jeśli dana pozycja wciągu znaków ma być pusta to należy wybrać żółte pole.