

Ми підтримуємо **ваш бізнес**

NOVITUS  **online power**

BONO online



Фіскальний принтер



Фіскальний принтер BONO Online - це найсучасніша технологія, укладена в зручний та ергономічний корпус, призначена для малих та середніх торгових точок, де продаж ведеться з комп'ютерної програми, а принтер буде фіскальним доповненням цієї станції. BONO Online належить до сегменту найсучасніших фіскальних пристроїв. Дистанційне управління, вбудований веб-сервер, мультимедіа та найвищі стандарти безпеки даних, а також потужний і довговічний друкувальний механізм!

СУЧАСНІСТЬ ОНЛАЙН-ЗВ'ЯЗКУ - Завдяки електронній передачі чеки систематично надсилаються до CRK і користувачеві не потрібно турбуватися про їх зберігання. Копія також зберігається в локальній захищеній пам'яті пристрою. Доступ до збережених даних дуже простий - користувач має постійний доступ до захищеної пам'яті пристрою через додаток і може вільно їх зчитувати.

ЗРУЧНІСТЬ ПЕРЕДУСІМ - Швидка та безпроблемна заміна паперу в друкувальному механізмі є ключовим фактором. Використання друкувального механізму типу "clamshell" робить цю операцію дуже простою, вона виконується за принципом: "закинь і працюй". Цей високоякісний друкувальний механізм від компанії SEIKO, дуже швидко і безшумно друкує чеки та необхідні фіскальні звіти і податкові рахунки-фактури.

ЕРГОНОМІЧНІСТЬ І ФУНКЦІОНАЛЬНІСТЬ - Прецизійна клавіатура принтера підсвічується синіми світлодіодами, що робить її дуже зручною і приємною у використанні. Клавіша навігації допомагає переміщатися по розгалуженому меню принтера. Принтер має дуже широкий спектр нефіскальних роздруківок, які можна використовувати для друкування підтверджень, виписок та інших документів, необхідних для роботи магазину/фірми, без необхідності використовувати додаткові принтери. Завдяки модифікаціям розміру шрифту можна також друкувати великі цифрові та літерні коди, які читаються з великої відстані.

КОМУНІКАЦІЙНА УНІВЕРСАЛЬНІСТЬ - Принтер зв'язується з комп'ютером через традиційний з'єднувач USB та RS232 або через сучасний мережевий з'єднувач LAN, використовуючи найпопулярніший в Польщі протокол зв'язку. Принтер BONO Online також реалізує протокол зв'язку Novitus XML, що значно полегшує комунікацію з веб-системами продажів. Крім того, принтер BONO Online може бути додатково оснащений модулями: WLAN, Bluetooth і GSM. Пам'ятайте, що Ваші дані захищені модулем шифрування TPM та двосторонньою автентифікацією під час мережевої комунікації."

ПАРАМЕТРИ

Співпраця з CRK	Так/ LAN
Кількість товарів	1 000 000
Кількість ставок PTU	7
Кількість касирів	Без обмежень
Назва товару	40 знаків + 3 рядки опису товару
Мультивалютність	Так

МЕХАНІЗМ ДРУКУ

Вид	Термічний / закинь і працюй
Ширина паперу, Довжина рулону	57 мм, 60 м

КЛАВІАТУРА

Вид	Мембрана
Кількість клавіш	4 + навігаційна клавіша

ДИСПЛЕЙ

Клієнт	Графічний, LCD, синій, 132x32 пікселів, інтегрований
Касир	Графічний, LCD, синій, 132x64 пікселів, інтегрований

З'ЄДНУВАЧІ

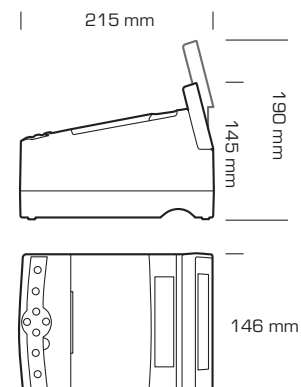
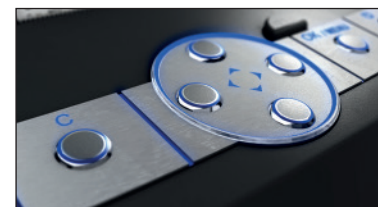
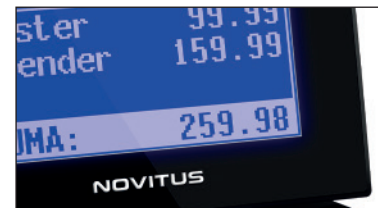
Комунікаційні з'єднувачі	LAN, USB Host (A), USB device (B), 2xRS232 опція: WLAN, GSM
Співпраця з пристроями	Комп'ютер
Управління шухлядою	Пасивний, 6-24V

БЛОК ЖИВЛЕННЯ

З мережі	230V/12V, 3A
Аварійне	6V, 3Ah

РОЗМІРИ

Ширина / висота / глибина	146 / 145 (190) / 215 мм
Вага	1,75 кг



Comp

Novitus - Центр технологій продажів

Novitus - бренд професійних рішень для торгівлі, послуг та логістики. Ми підтримуємо ваш бізнес, надаючи вам найкращі фіскальні пристрої на ринку та передове програмне забезпечення для продажів. Бренд Novitus належить компанії Comp SA, лідеру в області безпечних IT-рішень.

вул. Nawojowska 118
33-300 Nowy Sącz, Polska

телефон +48 18 444 07 81
телефон +48 18 444 00 40

export@novitus.pl
www.novitus.pl

NOVITUS