

# TX<sup>®</sup>E

## DOTKNIJ NOWYCH ROZWIĄZAŃ



ROZŁĄCZNY TAKSOMETR FISKALNY  
Z EKRANEM DOTYKOWYM,  
PRZEZNACZONY DO  
WSPÓŁPRACY Z KASĄ  
FISKALNĄ

NOVITUS

Więcej na stronie:  
[www.tx-e.pl](http://www.tx-e.pl)



### DANE TECHNICZNE

Nazwa: **Taksometr Novitus TX E**

Typ: Taksometr fiskalny współpracujący z kasą fiskalną

Przeznaczenie: Taksometr elektroniczny typu NOVITUS TX E jest przeznaczony do zliczania opłat za przejazd taksówką. Może być stosowany w każdym pojeździe mechanicznym posiadającym podzespół przekazujący informacje o przebytej drodze (linka lub impulsy elektryczne).

### WYŚWIETLACZ

Typ: graficzny dotykowy TFT LCD  
Rozmiar: 4,3" 480x272px

### ZŁĄCZA KOMUNIKACYJNE

- USB 2.0 A, USB 2.0 mini
- RS232
- Złącze legalizacyjne (sygnały w standardzie TTL)

### ZASILANIE

Zasilanie: **prąd stały**

Napięcie nominalne: **12V**

Pobór mocy w trybie StandBy: **0,04W**

Pobór mocy przy włączonym urządzeniu: **2,5 W**

### WARUNKI PRACY

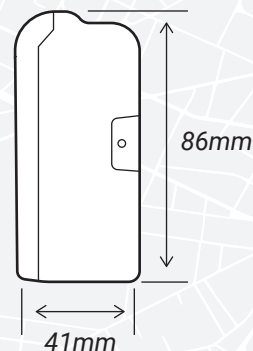
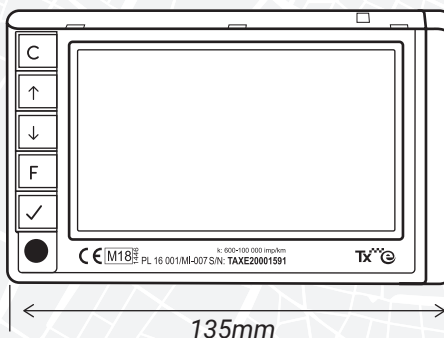
Zakres temperatury pracy: **-25°C / +55°C**

Temperatura przechowywania: **-30°C / +60°C**

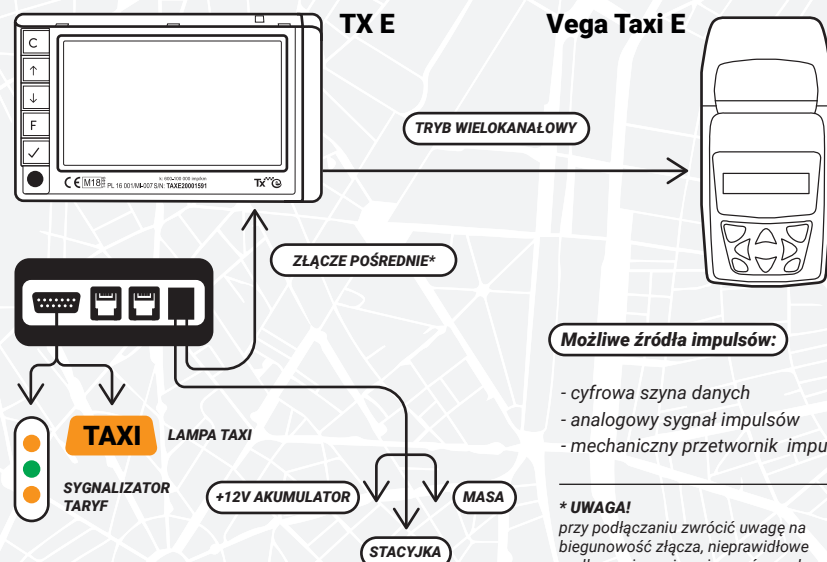
Wilgotność względna powietrza: **10 - 80%**

### WYMIARY

- Szerokość: 135 mm
- Wysokość: 86 mm
- Głębokość: 41 mm
- Waga: 295 g



### SCHEMAT PODŁĄCZENIA



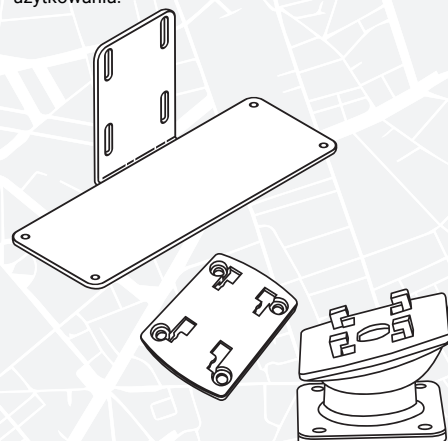
#### Możliwe źródła impulsów:

- cyfrowa szyna danych
- analogowy sygnał impulsów
- mechaniczny przetwornik impulsów

**\* UWAGA!**  
przy podłączaniu zwrócić uwagę na biegunowość złącza, nieprawidłowe podłączenie może zniszczyć urządzenie

### MOCOWANIE

Przykładowe rozwiązania mocowania taksometru do deski rozdzielczej. Wg prawa, urządzenie musi być przymocowane na stałe zgodnie z odpowiednimi zaleceniami gwarantujące komfort i bezpieczeństwo użytkownika.



## CZYTELNY W DZIEŃ, NIEOŚLEPIAJĄCY W NOCY

Samoczynnie dopasowujący się wyświetlacz do natężenia światła zewnętrznego. Dzięki zastosowaniu czujnika światła wyświetlacz pozostaje czytelny w dzień i nie oślepia kierowcy oraz pasażerów w nocy.

## DOPASUJ KOLORY DO WNĘTRZA SWOJEGO SAMOCHODU

Jedyny w Polsce taksometr z kolorowym dotykowym wyświetlaczem TFT LCD 4,3" pozwala na wgrzywanie różnokolorowych "skórek", umożliwiających dopasowanie urządzenia do oświetlenia kokpitu pojazdu w którym się znajduje. Wybierz kolorystykę skórki aplikacji obsługującej taksometr TX E.

## PŁATNOŚCI KARTĄ? KOMUNIKACJA NA ZEWNĄTRZ POPURZEC GPRS?

Taxi E umożliwia integrację z zewnętrznym terminalem płatniczym. Teraz możesz przyjmować płatności w wygodny i bezpieczny sposób. Dzięki komunikacji poprzez moduł GPRS korporacja taksówkowa może na bieżąco otrzymywać informacje o realizowanych kursach.



## OBSŁUGA TAKSOMETRU JESZCZE NIGDY NIE BYŁA TAK PROSTA

Wielofunkcyjny kolorowy ekran dotykowy pozwala na szybką i wygodną obsługę urządzenia. Możliwość wyświetlania informacji o bieżącym kursie oraz rodzaju taryfy w przejrzysty sposób, to jedna z jego wielu zalet. Ekran dotykowy pozwala również na wygodną konfigurację urządzenia oraz obsługę kasy fiskalnej Vega Taxi E w trybie wielokanałowym, która jest możliwa również z poziomu złącz komunikacyjnych i modułu BOX. Taksometr TX E jest tak prosty w obsłudze, że cały kurs w zakresie pierwszej taryfy można obsłużyć za pomocą jednego klawisza.

## OBSŁUGA KASY FISKALNEJ VEGA TAXI E Z POZIOMU TAKSOMETRU

Unikatowe rozwiązanie komunikacji wielokanałowej umożliwia pełną obsługę kasy fiskalnej Vega Taxi E z poziomu dotykowego ekranu taksometru TX E, jedyną czynnością związaną z obsługą kasy to oderwać i wręczyć paragon kasy.

## A GDYBYŚ MUSIAŁ WEZWAĆ POMOC?

Jeśli podczas kursu lub na postoju poczujesz, że sytuacja przebiega nie po twojej myśli i będziesz potrzebować pomocy, jednym naciśnięciem guzika zwrócisz uwagę innych uczestników ruchu oraz przechodniów. Taksometr TX E posiada dodatkową opcjonalną funkcję ALERT, która po zainstalowaniu w samochodzie odpowiedniego przycisku, w sytuacjach awaryjnych uruchomi sygnalizację miganiem światel.

PIECZĄTKA DEALERA

## Rozłączny taksometr fiskalny z ekranem dotykowym, przeznaczony do współpracy z kasą fiskalną, zaprojektowany według dyrektywy MID.



WIELOFUNKCYJNY  
EKRAŃ DOTYKOWY



TRYB WIELOKANAŁOWY  
OBSŁUGI KASY  
VEGA TAXI E



OBSŁUGA KURSU  
JEDNYM KLAWISZEM



OPCJONALNA  
KOMUNIKACJA GSM

