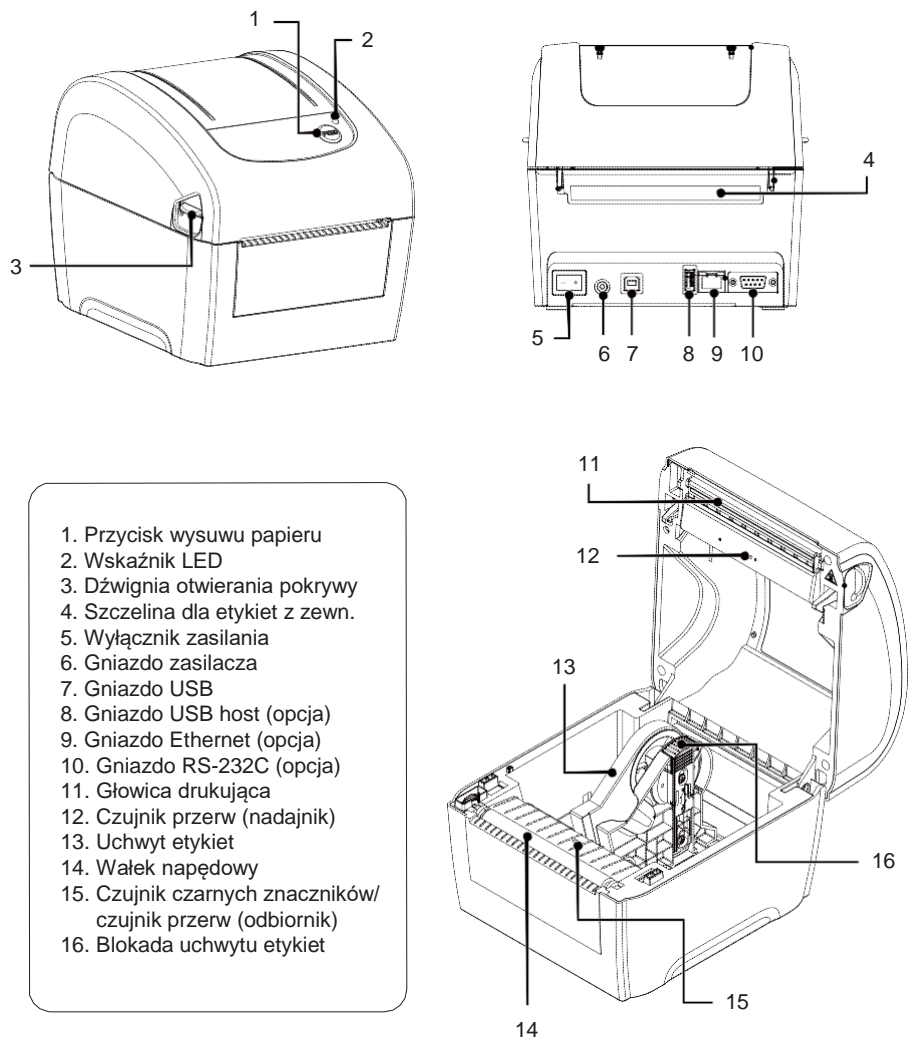


Skrócona instrukcja instalacji DA200/210/300/310

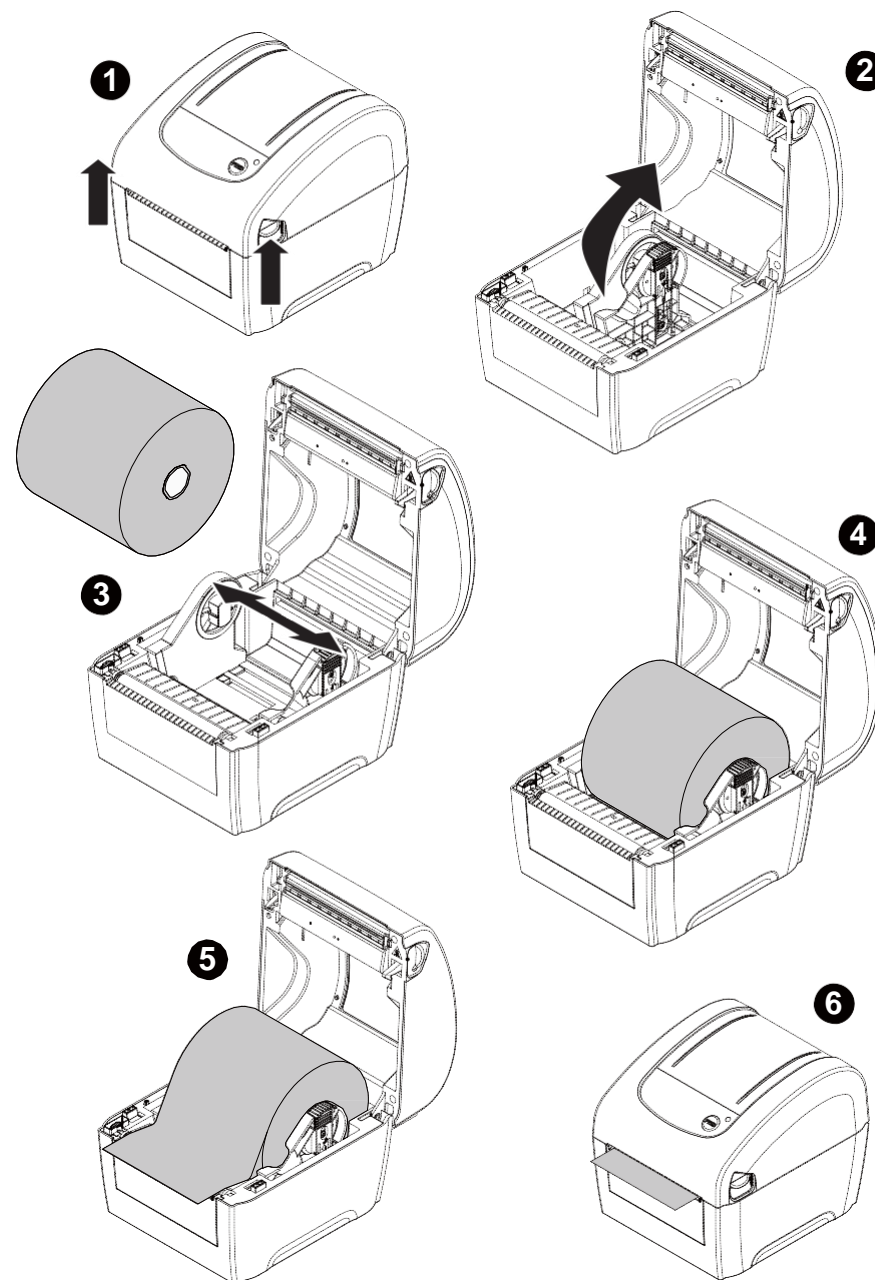
Opis drukarki



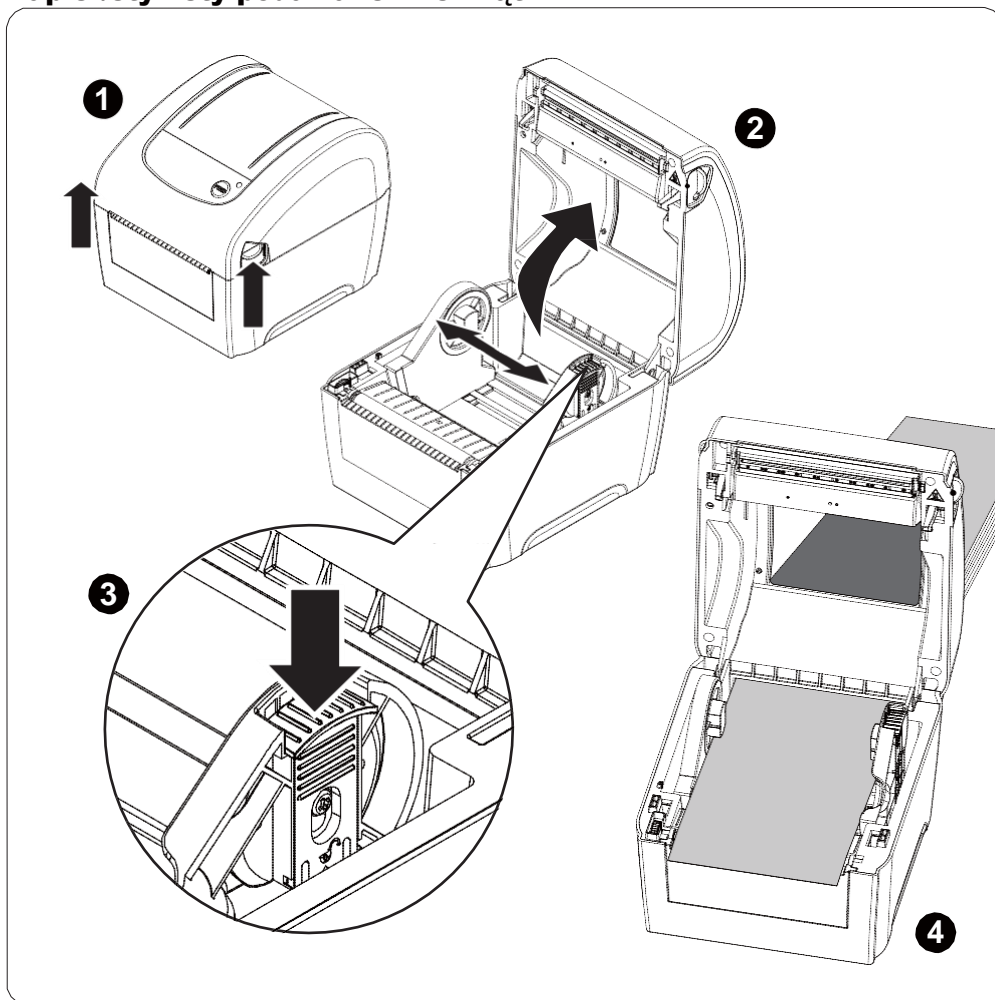
Uwaga:

Gniazda interfejsów pokazane są tylko w celach poglądowych.
Ich dostępność jest zależna od wersji drukarki.

Zakładanie papieru/etykiet



Papier/etykiety podawane z zewnątrz



Funkcje przycisku

(1) Wysuwanie etykiet

Gdy drukarka jest w stanie gotowości, naciśnięcie przycisku spowoduje wysunięcie etykiety.

(2) Wstrzymanie drukowania

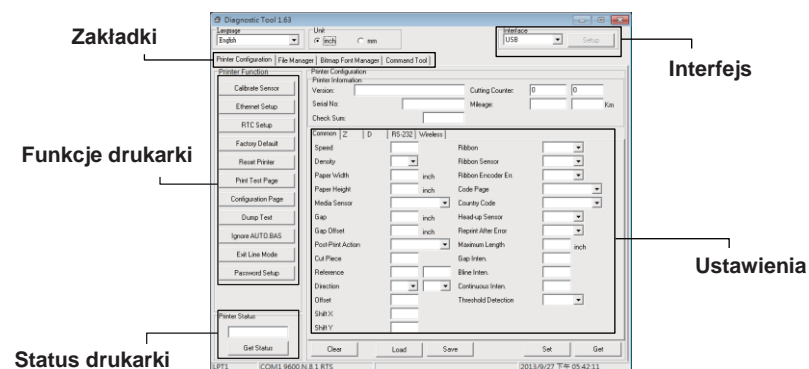
Naciśnięcie przycisku w trakcie drukowania wstrzyma drukowanie. Wskaźnik LED będzie migał na zielono. Kolejne naciśnięcie przycisku wznowi drukowanie.

Program diagnostyczny

Program diagnostyczny to niewielkie narzędzie umożliwiające podgląd aktualnych ustawień i statusu drukarki, zmianę ustawień, ładowanie plików graficznych, czcionek TrueType, firmware'u, przygotowanie i załadowanie czcionek rastrowych oraz wysyłanie komend do drukarki. Za pomocą tego narzędzia można natychmiast poznać stan i ustawienia drukarki, co jest niezwykle pomocne w rozwiązywaniu ewentualnych problemów z drukarką.

Uruchomienie programu:

- (1) Podwójne kliknięcie na ikonie programu uruchamia go.
- (2) W programie są cztery główne zakładki: Konfiguracja Drukarki, Menedżer Plików, Menedżer Fontów Rastrowych i Wiersz Poleceń.



(3) Dostępne są też następujące funkcje drukarki:

Funkcje Drukarki	Opis
Skalibruj Czujnik	Wybór rodzaju czujnika etykiet i kalibracja
Ustawienia Sieci	Konfiguracja adresu IP, maski podsieci i bramy karty sieciowej drukarki
Ustawienia Zegara	Synchronizacja zegara RTC drukarki z zegarem komputera
Ustawienia Fabr.	Przywrócenie konfiguracji fabrycznej
Resetuj Drukarkę	Restart drukarki
Drukuj Stronę Test	Drukowanie strony testowej
Druk Konfiguracji	Drukowanie konfiguracji
Zrzut Tekstu	Włączenie w drukarce trybu „DUMP”
Ignoruj AUTO.BAS	Zakończenie programu AUTO.BAS
Out of Line Mode	Wyjście z trybu „Line Mode”
Ustawienia Hasła	Ustawienie hasła



Uwaga:

* **Bardziej szczegółowe informacje o drukarce zawarte są w instrukcji obsługi (User's Manual) znajdującej się na dysku CD.**

* **Specyfikacja, akcesoria, części i programy mogą ulec zmianie bez powiadomienia.**