

## DANE TECHNICZNE

Liczba stawek VAT:	<b>7 konfigurowalnych</b> (normalna, zwolniona, ryczałtowa i ryczałt)
Liczba kasjerów/kierowców:	<b>15</b>
Liczba numerów samochodów taxi:	<b>10</b>
Rabaty:	<b>tabela 8 rabatów + rabat "z ręki" tak</b>
Cena umowna za kurs:	<b>18 znaków</b>
Nazwa towaru:	<b>489</b>
Liczba towarów:	<b>karta microSD 4GB</b>
Nośnik kopii elektronicznej:	<b>TAK</b>
Łączność z CRK:	<b>WIFI, Bluetooth (opcja), GSM (opcja)</b>
Łączność z Internetem:	

## MECHANIZM DRUKUJĄCY

Rodzaj:	<b>termiczny, typu clamshell</b>
Typ:	<b>Citizen</b>
Szerokość papieru:	<b>57 mm</b>
Długość rolki papieru:	<b>20 mb</b>

## AKCESORIA DODATKOWE

- zasilacz kasy (mały) 15V, 1.0A
- dodatkowy akumulator /NiMh/6 V, 800 mAh
- uchwyt do montowania kasy
- papier termiczny 20 mb, szer. 57 mm

## WYŚWIETLACZ

Pasażer/taksówkarz:	<b>monochromatyczny LCD 176x48</b>
---------------------	------------------------------------

## KLAWIATURA

Rodzaj:	<b>membranowa</b>
Liczba klawiszy:	<b>8</b>

## ZŁĄCZA KOMUNIKACYJNE

Złącza komunikacyjne:	<b>1x RS232C, USB</b>
Współpraca z urządzeniami:	<b>Terminal EFT lub pinpad, komputer, taksometr</b>

## ZASILANIE

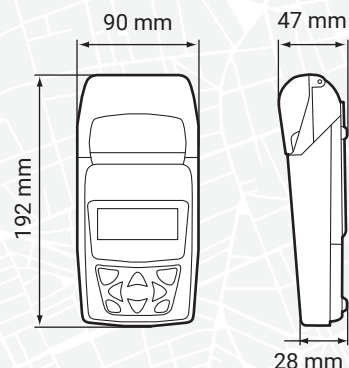
Zasilanie własne:	<b>wydajny wewnętrzny akumulator /NiMh/6 V, 800 mAh</b>
Zasilanie zewnętrzne:	<b>instalacja samochodowa w zakresie 10 - 24 V</b>

## WARUNKI PRACY

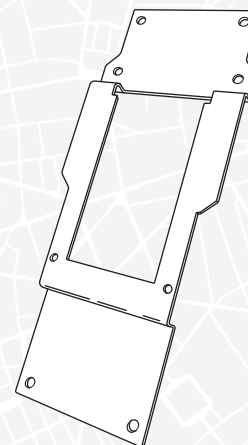
Zakres temperatury pracy:	<b>-25°C / +55°C</b>
Temperatura przechowywania:	<b>-30°C / +60°C</b>
Wilgotność względna powietrza:	<b>10 - 80%</b>

## WYMIARY

Szerokość:	<b>90 mm</b>
Wysokość:	<b>192 mm</b>
Głębokość:	<b>47 mm</b>
Waga:	<b>tylko 465 g</b> (bez papieru)



## MOCOWANIE



PIECZĄTKA DEALERA



### Novitus – Centrum Technologii Sprzedaży

Novitus to marka profesjonalnych rozwiązań dla handlu, usług i logistyki. Wspieramy Twój biznes dostarczając najlepsze na rynku urządzenia fiskalne oraz zaawansowane systemy sprzedaży i oprogramowanie. Marka Novitus należy do Comp SA, lidera bezpiecznych rozwiązań IT.

ul. Nawojowska 118  
33-300 Nowy Sącz

info@novitus.pl  
www.vega.novitus.pl

tel. +48 18 444 07 20

# NOVITUS



## VegaTaxi online

### Specjalizowana kasa fiskalna online

przeznaczona do współpracy  
z taksometrem **Novitus TX-E**  
oraz **Cezar 2**

vega.novitus.pl

## PEŁNA NOWYCH FUNKCJI

Poznaj nową wersję legendarnej kasy VEGA Taxi w wersji ONLINE. Zachowuje w sobie to co najlepsze z poprzedniego modelu, czyli wyjątkową ergonomię i intuicyjną obsługę, jednocześnie spełniając wymogi techniczne współpracy z Centralnym Repozytorium Kas. Do tego wyjątkowe możliwości obsługi płatności elektronicznych bezpośrednio w kasie! Z Internetem połączysz kasę przez wbudowane WiFi oraz opcjonalnie przez moduł Bluetooth lub modem GSM.



## PRZYJMUIJ PŁATNOŚCI ELEKTRONICZNE JAK CI WYGODNIE

Kasa obsługuje wiele form płatności elektronicznych, które będziesz mógł zaoferować Twoim pasażerom. Jeśli rozszerzysz zestaw o rekomendowany terminal płatniczy (model Ingenico Move 2500, pinpad Lane3000, Link2500, IWL250), przyjmiesz płatność kartami płatniczymi, ale jeśli zdecydujesz się tylko na kasę fiskalną, będziesz mógł nadal przyjmować płatności elektroniczne w formie BLIK bezpośrednio na kasie fiskalnej. Wybór należy do Ciebie. (Korzystanie z płatności elektronicznych wymaga zawarcia umowy z odpowiednim operatorem takich płatności).



## NAJMNIEJSZA NA RYNKU

Jest to najmniejsza i najlżejsza (tylko 460 g) kasa fiskalna na rynku. Mimo niewielkich rozmiarów, w rzeczywistości otrzymujesz nowoczesne i w pełni funkcjonalne urządzenie fiskalne. Kasę VEGA Taxi online można łatwo zamontować w dowolnym miejscu pojazdu, za pomocą specjalnego uchwytu, tak aby jej obsługa była wygodna, komfortowa oraz nie wpływała negatywnie na bezpieczeństwo jazdy.



## KASA Z OPCJĄ PLUG&PLAY

VEGA Taxi online nie jest na stałe zintegrowana z taksometrem. Dzięki prostej możliwości podłączania i odłączania kasy (wyciągnięcie kabla, brak plomby), możesz mieć ją zawsze przy sobie, nawet jeśli wysiadasz z auta tylko na chwilę. Pozwala to chronić Twoją kasę przed kradzieżą i koniecznością ewentualnego zwrotu kwoty odpisu otrzymanego na jej zakup. Możesz zabrać swoje urządzenie do biura także w celu opracowania raportów i analiz.



## WYJĄTKOWY EKRAI I INTUICYJNA OBSŁUGA

VEGA Taxi online wyposażona jest w czytelny, ciekłokrystaliczny, podświetlany i alfanumeryczny wyświetlacz operatora, który jednocześnie pełni funkcję wyświetlacza dla klienta. Wyświetlacz ten jest odporny na skrajne temperatury pracy urządzenia. Jest jasny, jednak nieoślepiający kierowcy. Klawiatura kasy gwarantuje intuicyjną i prostą obsługę. Jej podświetlane klawisze rozmieszczone są w sposób zapewniający szybką i wygodną pracę, zarówno w dzień jak i w nocy.



## ROZLICZENIA I RAPORTY DOSTĘPNE JAK NIGDY

Kasa VEGA Taxi online umożliwia drukowanie wielu raportów, np. dobowy (fiskalny), okresowy pełny i skrócony, miesięczny pełny lub skrócony, raport stanu kasy, raport kasjera, raport rozliczeniowy oraz raport ustawień taksometru, co pozwala na prowadzenie wszelkich zestawień i rozliczeń. Komunikacja kasy z komputerem znacznie ułatwia jej programowanie oraz wymianę danych.



## NOWE MOŻLIWOŚCI DRUKOWANIA PARAGONÓW

Kasę łączy się z odpowiednim taksometrem, współpracującym z kasą VEGA Taxi online. Dane z taksometru przesyłane są do kasy, umożliwiając wystawienie paragonu do kursu taksówki. Po rozpoczęciu kursu istnieje możliwość wybrania dodatkowych opcji dotyczących rozliczeń kursu, np. udzielenie rabatu za usługę, wybrania opcji „cena umowna”. Opcja anulowania rozpoczętego paragonu może być wykorzystana w przypadku rezygnacji klienta z kursu. Po zakończeniu kursu kasa VEGA Taxi online drukuje automatycznie paragon, na którym widnieją czasy rozpoczęcia i zakończenia kursu, przejechana odległość, numer boczny taksówki, ew. rabat, kwota opłaty za kurs z rozbiciem na poszczególne taryfy oraz ilością jednostek taryfowych. Możliwe jest również zarejestrowanie dopłaty za usługi dodatkowe (np. zamówienie taksówki, wniesienie bagażu itd.).



## MOŻLIWOŚĆ ODLICZENIA 700 ZŁ

Warto pamiętać, że przy zakupie kasy VEGA Taxi online przez nowych podatników, dopiero rozpoczynających działalność, przysługuje im ustawowe odliczenie w kwocie 700 zł.