

NOVITUS



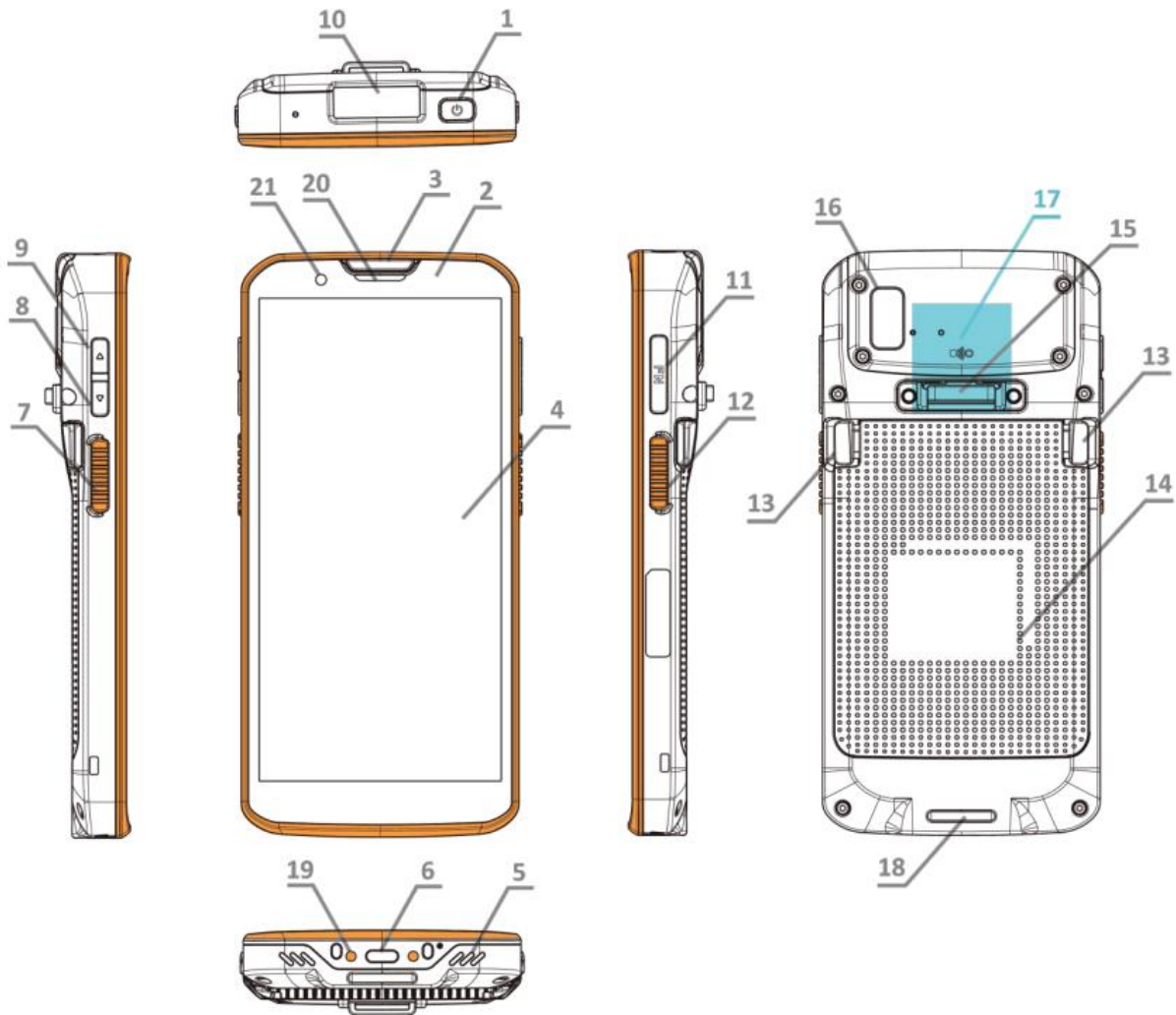
Terminal *Cipherlab RS38*



Instrukcja obsługi „szybki start”

Nowy Sącz, Wrzesień 2024

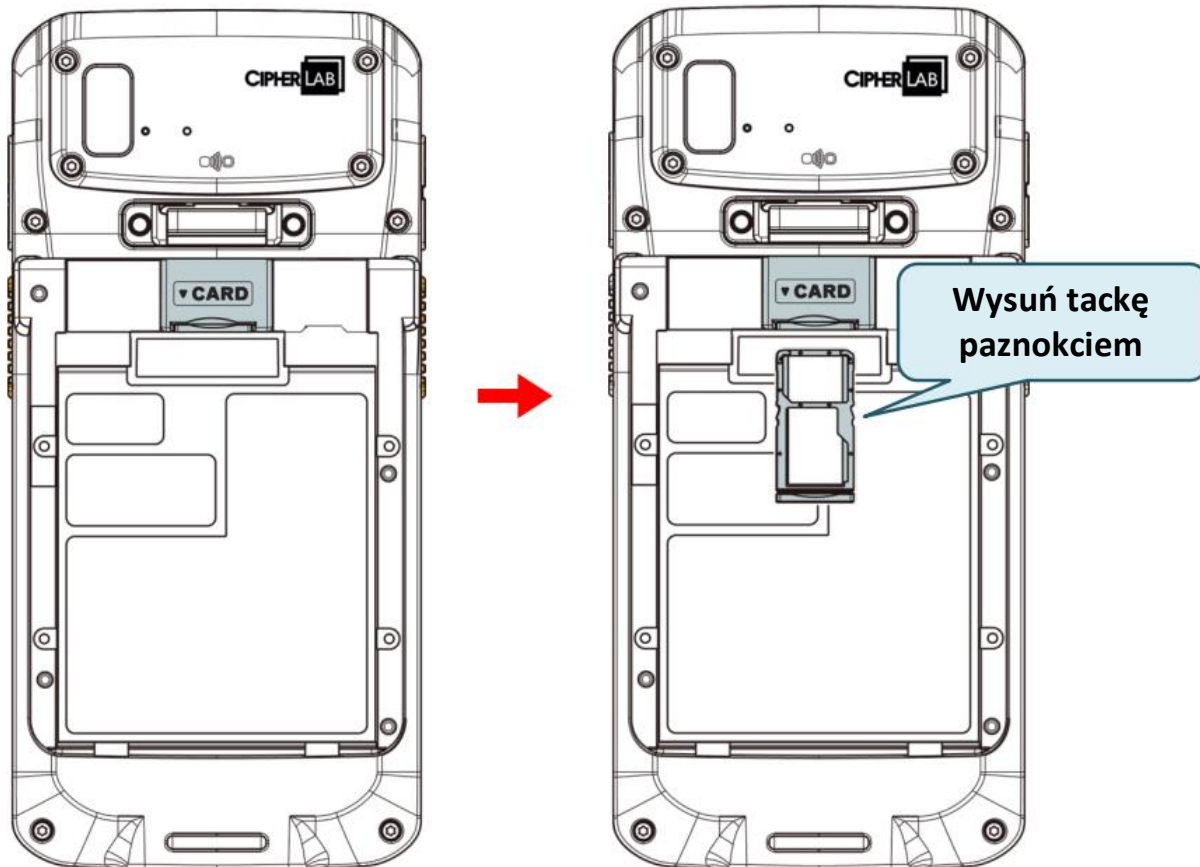
Elementy urządzenia



1. Przycisk wł./wył. zasilania
2. Wskaźniki LED 1
3. Wskaźnik LED 2
4. Ekran dotykowy
5. Mikrofon i głośnik
6. Gniazdo USB-C (USB 3.1 Gen1)
7. Przycisk skanowania (lewy)
8. Przycisk zmniejszania głośności
9. Przycisk zwiększania głośności
10. Okno skanowania
11. Klawisz funkcyjny
12. Przycisk skanowania (prawy)
13. Przyciski zwalniania blokady akumulatora
14. Akumulator
15. Otwór na zamocowanie paska
16. Tylny aparat i flash
17. Obszar detekcji NFC
18. Otwór na zamocowanie paska
19. Styki ładowania
20. Odbiornik
21. Przedni aparat

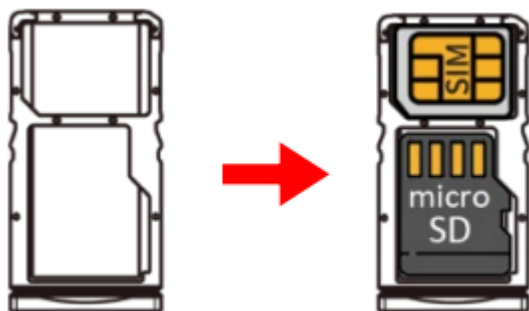
Instalowanie i usuwanie kart SIM i SD

RS38 posiada slot na karty SIM i microSD na ukrytej tacce zlokalizowanej w górnej części komory akumulatora. By się do nich dostać delikatnie wysuń tackę paznokciem.

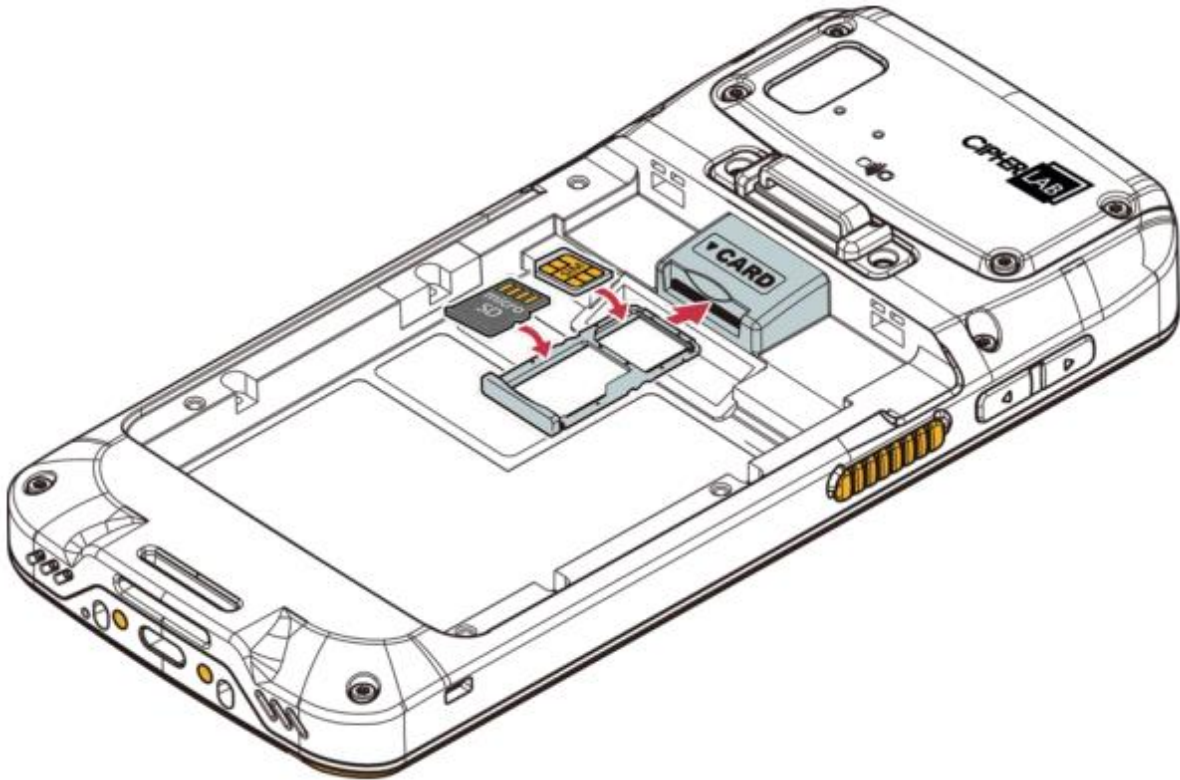


By zainstalować karty:

1. Wyjmij akumulatora
2. Delikatnie wysuń paznokciem tackę na karty
3. Włóż karty do odpowiednich slotów

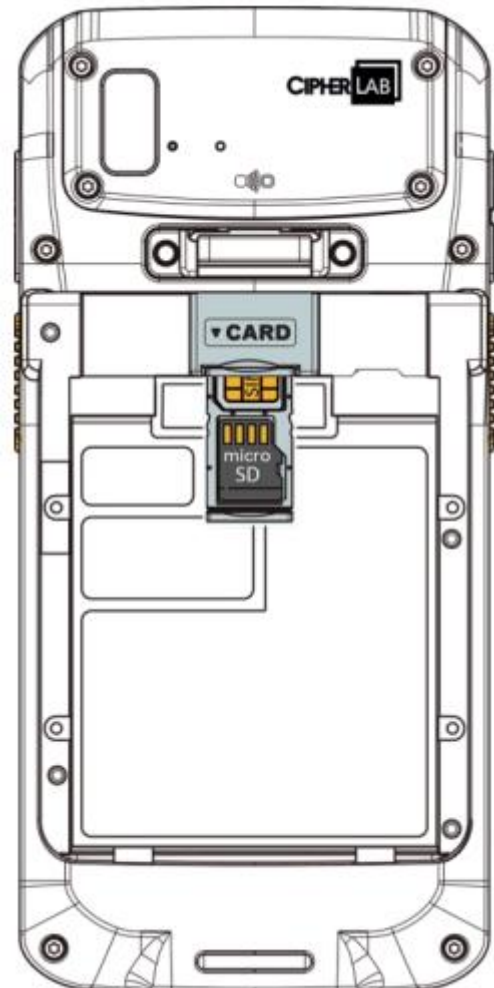


4. Wsuń tackę z powrotem w takiej orientacji w jakie była wyjęta.

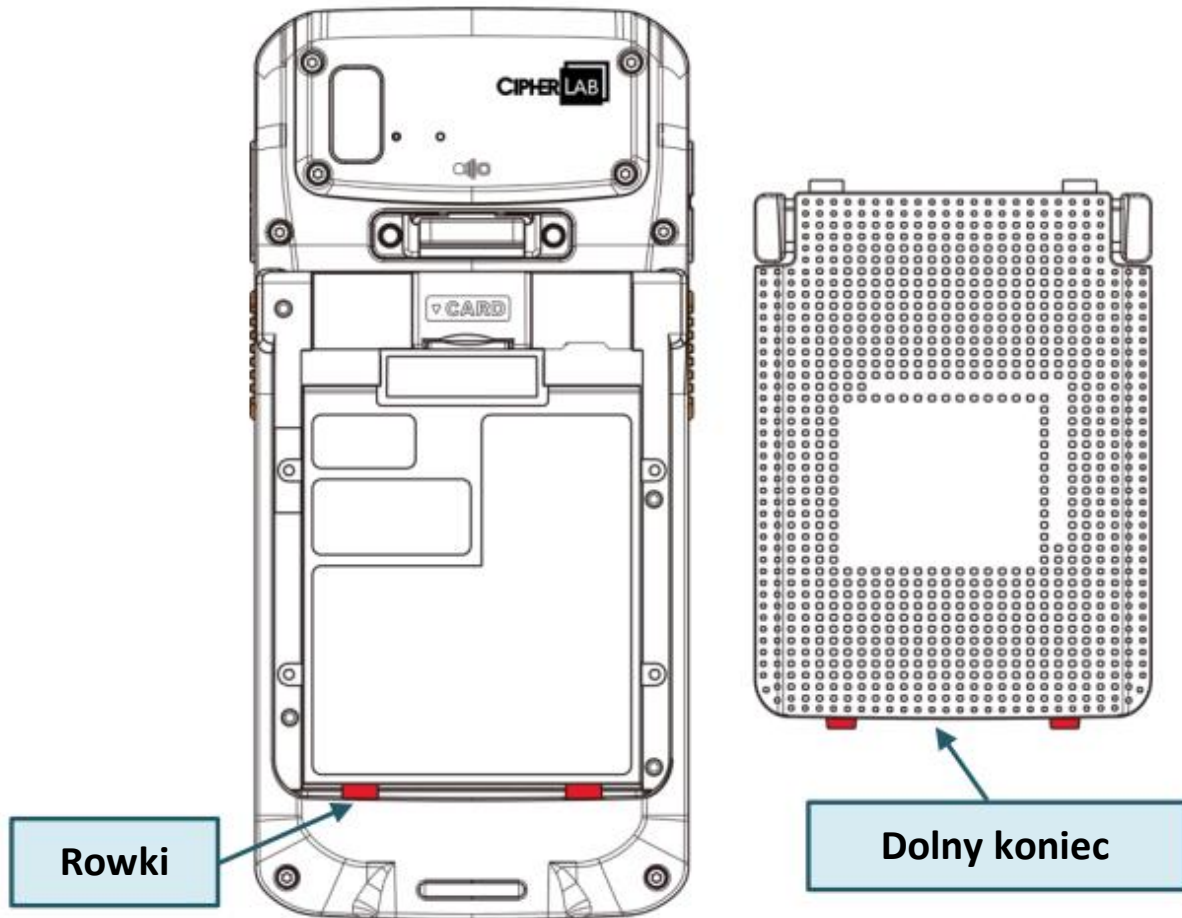


Usuwanie kart:

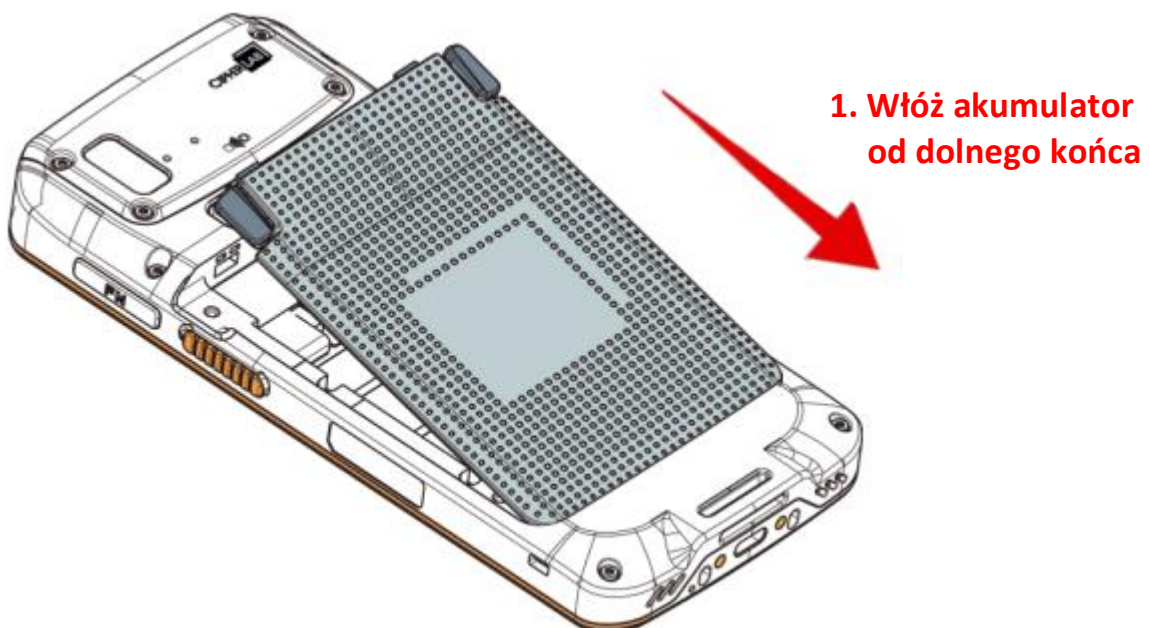
1. Wyjmij akumulatora
2. Delikatnie wysuń paznokciem tackę na karty
3. Usuń karty ze slotów
4. Wsuń tackę z powrotem w takiej orientacji w jakie była wyjęta.



Instalowanie akumulatora

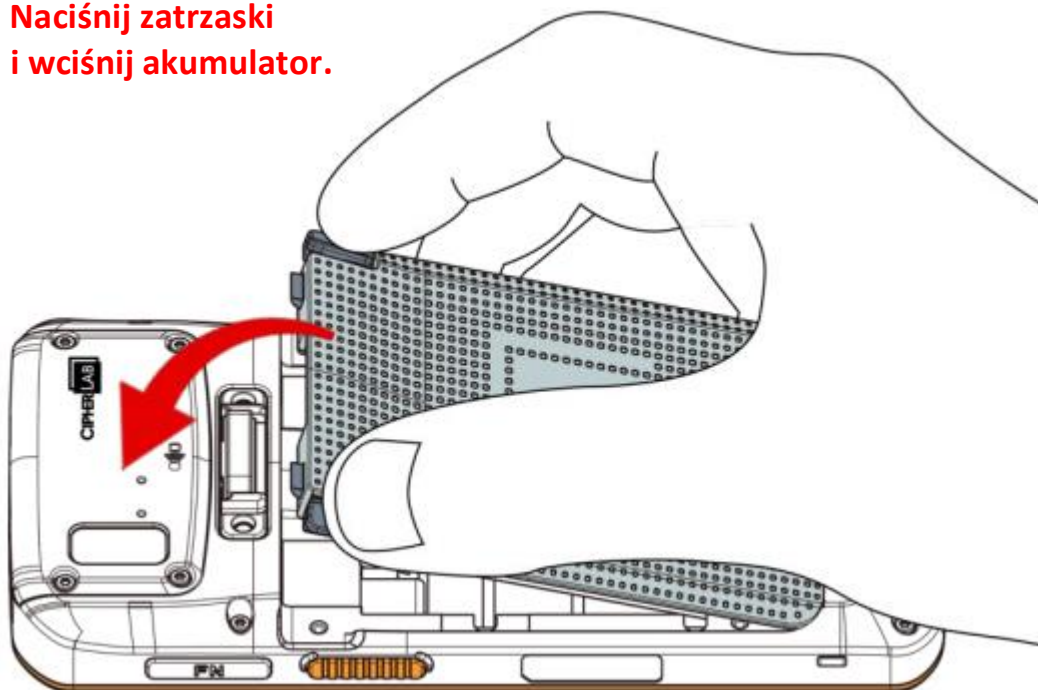


1. Włóż akumulator zaczynając od dolnego końca do komory akumulatora.

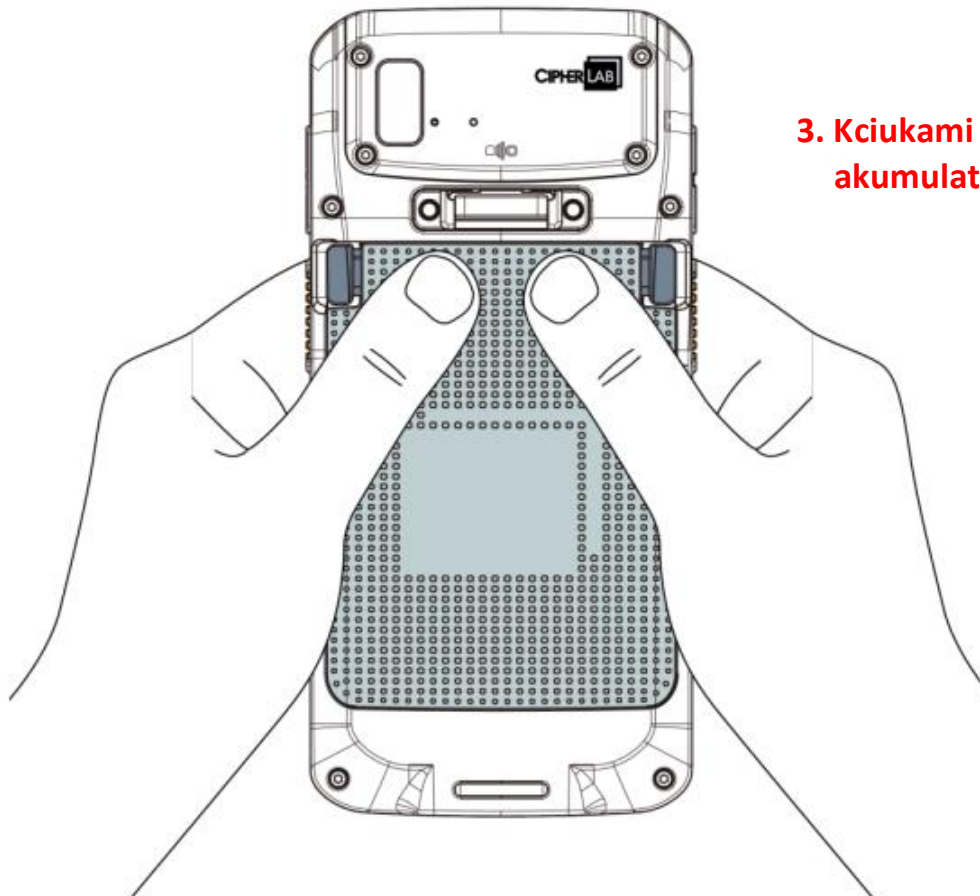


2. Jednocześnie naciśnij oba zatrzaski zwalniające do środka i wciśnij akumulator.

**2. Naciśnij zatrzaski
i wciśnij akumulator.**



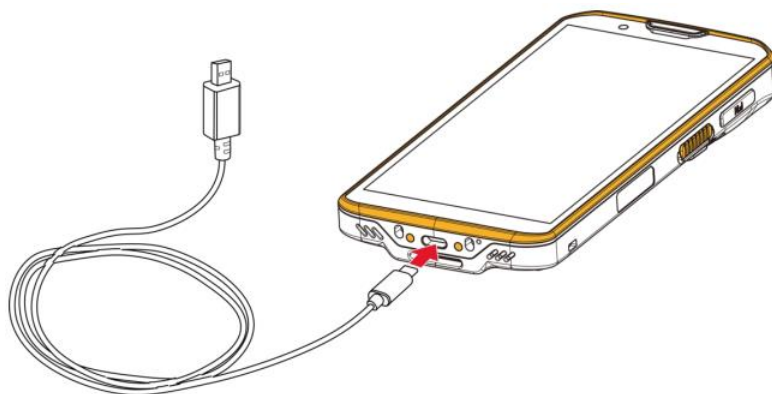
3. Kciukami dociśnij akumulator by zatrzaskał się on na swoim miejscu.



**3. Kciukami dociśnij
akumulator.**

Ładowanie akumulatora

Terminal może być dostarczony z akumulatorem który nie jest całkowicie naładowany. Zanim zacniemy korzystać z terminala należy akumulator całkowicie naładować. Można to wykonać za pomocą dedykowanej stacji dokującej z własnym zasilaczem. Alternatywnie można posłużyć się kablem USB-C podłączonym do hosta. Metoda ta jest jednak znacznie wolniejsza.



Ładowanie standardowego akumulatora trwa ok. 3.5h a akumulatora powiększonego ok. 4.5h. Bateria backup-owa ładuje się zwykle ok. 4h.

UWAGA:

Ładowanie akumulatora dozwolone jest jedynie w temperaturach 0-50°C. Ponieważ sam terminal generuje ciepło w trakcie ładowania zaleca się by ładowanie akumulatora odbywało się w temperaturach 0-40°C a optymalnie w temperaturze pokojowej 18-25°C.

Status LED	Znaczenie
Wolno miga na czerwono	Trwa ładowanie akumulatora (0-90%).
Wolno miga na zielono	Trwa ładowanie akumulatora (91-99%).
Świeci na zielono	Akumulator został naładowany.
Miga na czerwono	Błąd ładowania (np. ładowanie w temperaturze poniżej 0°C lub powyżej 40°C)

Włączanie i wyłączanie terminala

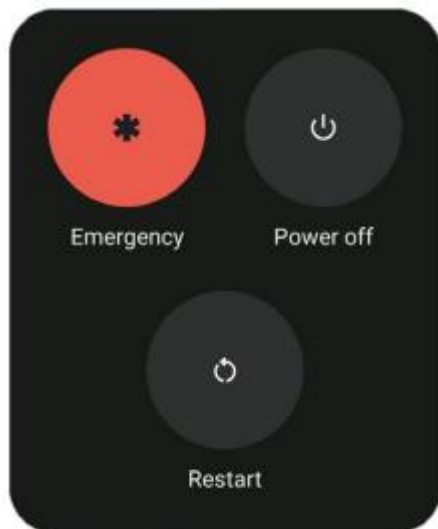
Włączanie

Naciśnij przycisk wł./wył. zasilania i trzymaj go wciśniętym do momentu aż na ekranie pojawi się ekran startowy.

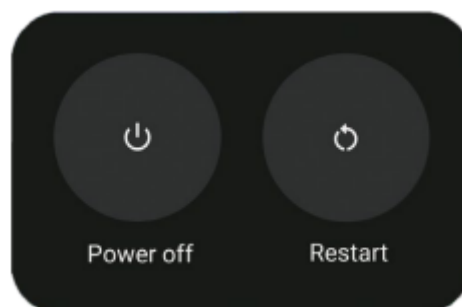


Wyłączanie

Na włączonym terminalu naciśnij przycisk wł./wył. zasilania i trzymaj go wciśniętym do przez minimum 3 sekundy. Pojawi się menu dot. zasilania. Wybierz z menu „**Power off**”.



(wariant z LTE)



(wariant bez LTE)

Pomoc techniczna

Jeśli pojawią się problemy, których nie da się samodzielnie rozwiązać, należy skontaktować się ze sprzedawcą.

Dodatkowe materiały (w j. angielskim) dotyczące terminala RS38 można pobrać z internetowej strony producenta – www.cipherlab.com

CE



Usuwanie zużytych urządzeń

Po zakończeniu okresu użytkowania nie wolno usuwać niniejszego produktu poprzez normalne odpady komunalne, lecz należy go oddać do punktu zbiórki i recyklingu urządzeń elektrycznych i elektronicznych. Informuje o tym symbol umieszczony na produkcie, instrukcji obsługi lub opakowaniu.

Zastosowane w urządzeniu tworzywa nadają się do powtórnego użycia zgodnie z ich oznaczeniem. Dzięki powtórnemu użyciu, wykorzystaniu materiałów lub innym formom wykorzystania zużytych urządzeń wnoszą Państwo istotny wkład w ochronę naszego środowiska.

Informacji o właściwym punkcie usuwania zużytych urządzeń udzieli Państwu administracja gminna.

NOVITUS



**COMP S.A., Oddział Nowy Sącz, NOVITUS - Centrum Technologii Sprzedaży
ma w swojej ofercie:**



kasy fiskalne



drukarki fiskalne



czytniki kodów
kreskowych



drukarki kodów
kreskowych



kolektory danych



wagi



metkownice



terminale
płatnicze



systemy
akceptacji kart
płatniczych



schematy
lojalnościowe

COMP S.A. Oddział Nowy Sącz, NOVITUS - Centrum Technologii Sprzedaży

33-300 Nowy Sącz • ul. Nawojowska 118
tel. 18 4440720 • fax 18 4440790
e-mail: info@novitus.pl • www.novitus.pl

infolinia: 801 13 00 23