

nano...e



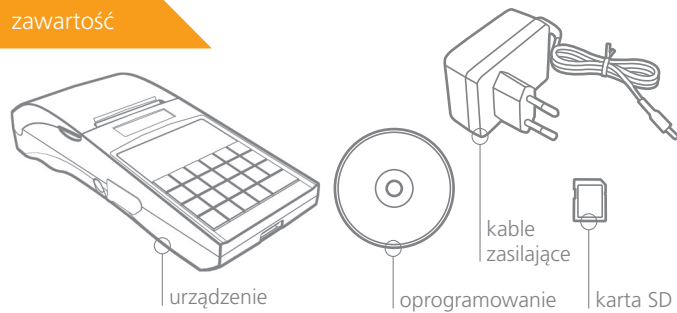
kasa fiskalna
z elektroniczną kopią paragonu

szybki start

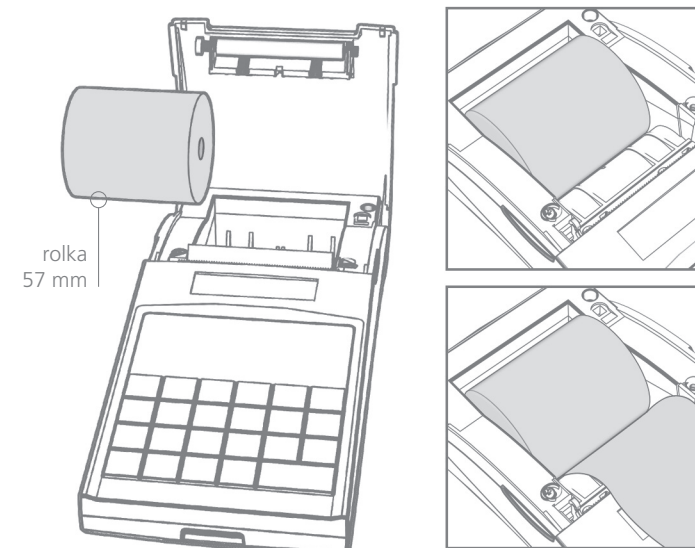
skrótowa instrukcja obsługi



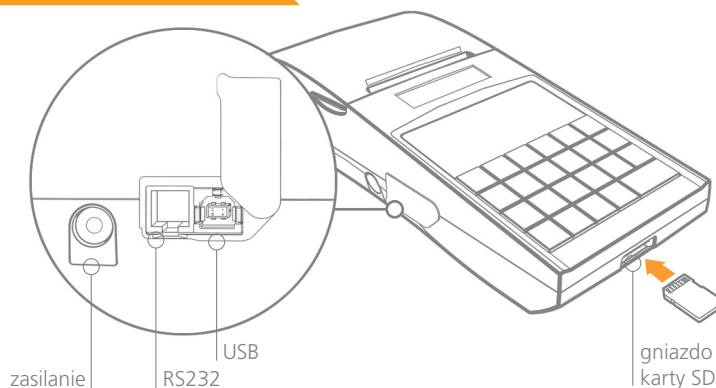
zawartość



wymiana papieru



złącza komunikacyjne

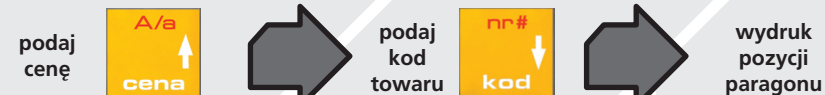


Pełna instrukcja obsługi na dołączonej płycie CD.

uruchamianie kasy



sprzedaż 1 sztuki towaru z podaniem ceny



sprzedaż 1 sztuki towaru z zaprogramowaną ceną



sprzedaż kilku sztuk towaru z zaprogramowaną ceną



sprzedaż kilku sztuk towaru z podaniem ceny



sprzedaż kolejnych pozycji według powyższych schematów



Novitus – Centrum Technologii Sprzedaży
ul. Nawojowska 118, 33-300 Nowy Sącz,
e-mail info@novitus.pl,
www.novitus.pl,
infolinia 801 13 00 23



anulowanie (stornowanie) pozycji (możliwe tylko przed zakończeniem paragonu)

F korekta X waga odszukaj pozycję do stornowania A/a cena nr# kod usuń pozycję F usuń C wydruk pozycji usuniętej

anulowanie paragonu (możliwe tylko przed zakończeniem paragonu)

menu razem F usuń C wydruk anulowanego paragonu

zakończenie paragonu

menu razem pobierz kwotę od klienta OK gotówka wydruk paragonu

zakończenie paragonu z podaniem kwoty otrzymanej od klienta

menu razem pobierz kwotę od klienta wpisz kwotę:

zwrot	kasjer	kasa
7	8	9
0	def	obr
plnność	karta	bon
4	5	6
JKI	mno	par
kwota	kwota	nazwa
1	2	3
STU	VWX	VZ

 OK gotówka wydruk paragonu

raport dobowy fiskalny (wykonywany codziennie po zakończeniu pracy danego dnia)

Raporty wejście do trybu raportu +kwota 2 -kwota 1 F menu OK gotówka Potwierdź! OK gotówka Sprawdź dokładnie datę! OK gotówka wydruk raportu

raport miesięczny

wejście do trybu raportu +kwota 2 karta 5 -kwota 1 F menu OK gotówka za miesiąc: wpisz miesiąc i rok (kasa podpowiada poprzedni miesiąc) OK gotówka wydruk raportu

raport okresowy

wejście do trybu raportu +kwota 2 karta 5 +kwota 2 F menu OK gotówka wybór: 1. według dat 2. według numerów A/a cena nr# OK gotówka

podaj datę początkową
podaj numer początkowy

OK gotówka

podaj datę końcową
podaj numer końcowy

OK gotówka

wybór: 1. raport pełny (fiskalny) 2. podsumowanie

A/a cena nr# OK gotówka

OK gotówka

wydruk raportu

programowanie towarów

wejście do trybu programowania towarów nazwa 3 -kwota 1 F menu OK gotówka podaj kod pod którym będzie zaprogramowany towar, np. 1 OK gotówka Nazwa: wpisz nazwę towaru (jak na tel. komórkowym) OK gotówka

Cena: podaj cenę (0 – cena otwarta)

OK gotówka

Określaj parametry używając klawiszy:

A/a cena nr# kod

...za każdym razem wybierz i zatwierdź klawiszem:

OK gotówka

Typ: 1. towar/usługa 2. opakowanie

Stawka: 1. A = 23% 2. B = 8% 3.

Opcje ceny: 1. Cena zmienna 2. Cena stała

Jednostka: 0. brak 1. szt. 2.

Precyzja: 3. 0,001 2. 0,01 1. 0,1 0. 1

Dział: 1. Dział 1 2. Dział 2 3.

Opakowania zwrotne

korekta X waga

– lista opakowań zaprogramowanych

A/a cena nr# kod

OK gotówka

koniec

Zakończenie programowania w dowolnym momencie:

F OK gotówka

(przyjęte zostaną wartości domyślne)